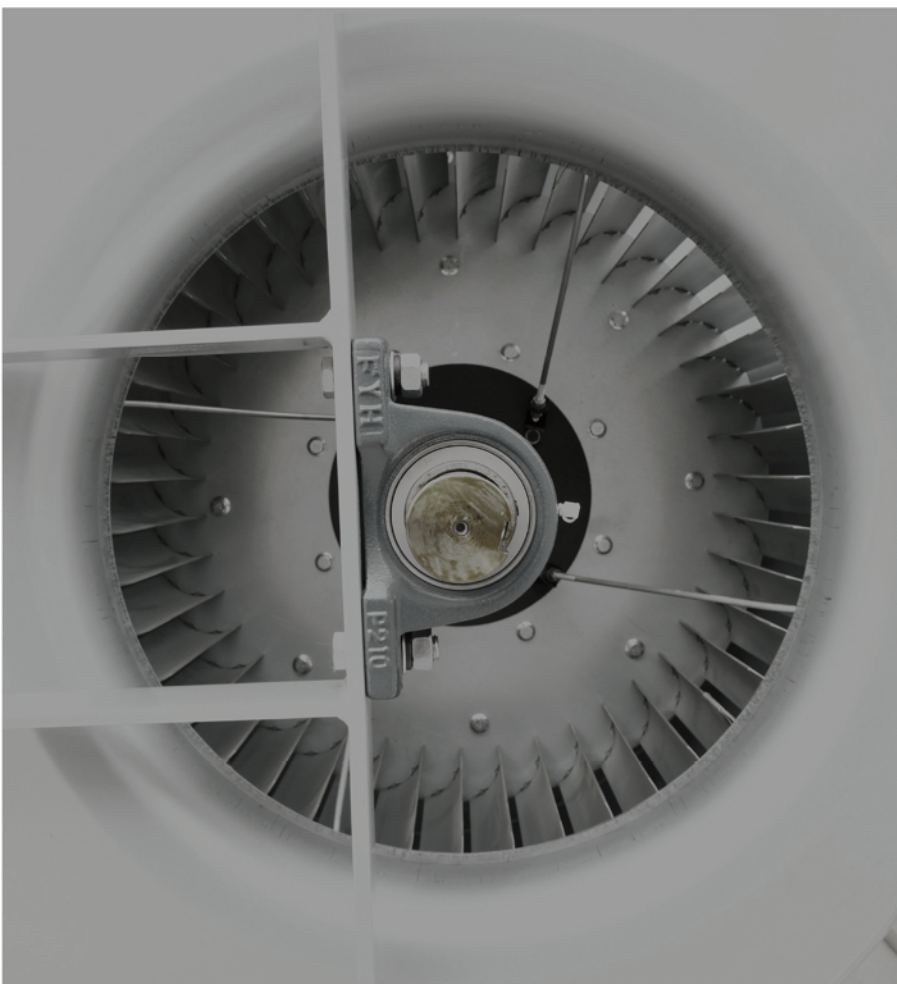


# KDP 系列 离心通风机

KDP SERIES  
CENTRIFUGAL FAN





# Introduction

## 公司简介

山东德鼓风机有限公司是一家专业开发和生产通风设备的综合性企业。我公司位于山东德州，占地总面积 8 万多平方米，注册资金 2000 万元，总资产 1 亿元，技术核心人员 18 人，员工 360 余人。

企业通过了“ISO9001 质量管理体系”、“ISO14001 环境管理体系”、“QHSAS18001 职业健康安全管理体系”、CE、ROHS 认证，并荣获“国家节能产品认证”、“国家防爆产品认证”、“AA 级信用企业”等称号，被国家风机协会吸收为会员单位，并参加了风机国标的起草工作，在国内与多家知名企业建立了合作伙伴关系。

我公司的主要产品有：KDW 外转子、KDP 前倾皮带、KHP 后倾皮带等空调专用风机、箱式风机、消防排烟风机、工业高压离心风机及 YDW 系列低噪声外转子异步电动机等系列产品，经国家权威机构认定和广大客户使用，性能均达到国内领先水平。广泛应用于空调通风、医药化工、大型建筑、工矿企业、冶金发电、纺织环保等领域。

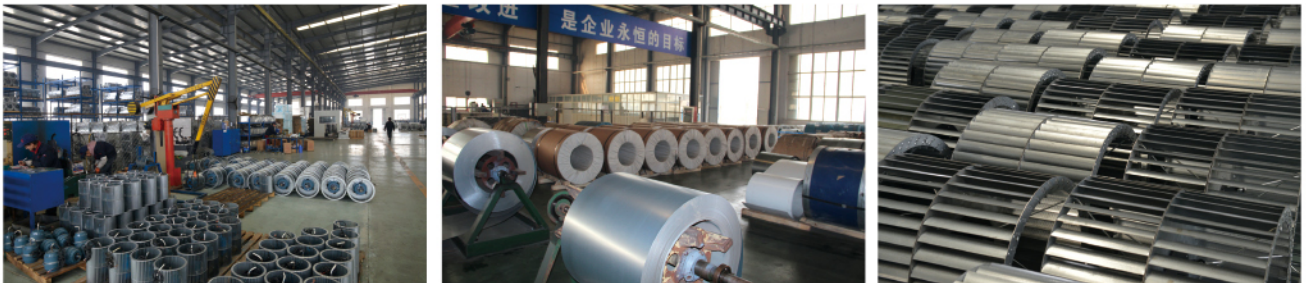
公司以先进的管理理念以及完善的质量管理体系为基础，不断探索与创新，努力为客户提供一流的产品和完美的服务。德鼓风机集 20 余年技术积累与工艺精华，全面传承规模、技术、网络、资源、服务五大价值体系，以优质产品逐鹿市场，以超凡品质铸就企业卓越之道。



## 资质 Qualifications



## 生产场景 Production scene





## 先进的检验及生产设备

### Advanced inspection and production equipment

**检验：**我公司拥有大量风机检测仪器设备，对风机流量、压力、转速、震动等多个技术指标做监测。公司还根据 GB1236 的要求建成了风机性能实验室，保证风机性能参数的准确性。



性能实验室

**加工工艺方面：**制作风机的钢铁均为国内知名钢厂生产，保证风机镀锌层厚度，使其在外界环境中具有良好的耐腐蚀性能。风机采用高精度的数控激光切割机、数控转塔冲下料，经过模具冲压成型，保证风机在制造过程中的精度要求。



数控转塔冲



数控激光切割机



500T 液化机



## KDP系列风机简介

Introduction of KDP series fan

### 概述

summary

我公司生产的KDP系列风机为双进风、前向多翼风机。具有噪音低、低转速下流量、压力大等优点。是中央空调、净化机组、油烟净化、工业通风设备的理想配套产品。

### 使用条件

Conditions of use

- 输送介质：KDP系列风机输送介质为空气及不自燃、无腐蚀、不含粘性、附着性、介质所含尘土及颗粒物不大于 $120\text{mg}/\text{m}^3$ 的其他气体。气体温度一般不超过 $60^\circ\text{C}$ 。
- 气体状态：样本性能参数表中的数据为标准状态下的参数，此时空气状态为：大气压力 $760\text{mmHg}$ 、温度为 $20^\circ\text{C}$ 、相对湿度为 $50\%$ ，其密度为 $1.2\text{kg}/\text{m}^3$ 。如果风机的使用环境不等于气体标准状态，请与我们联系，我们将为您选择合适的风机。

### 技术简介

Technical introduction

KDP系列风机采用流线型进风口，使空气均匀流入叶轮。叶片流道采用“加速叶道”设计，尽可能的减小气体经过叶轮加速时的损失，提高了风机的效率。叶轮前盘设计有4—8条加强拉条，保证叶轮高速旋转时有足够的刚度及稳定性。

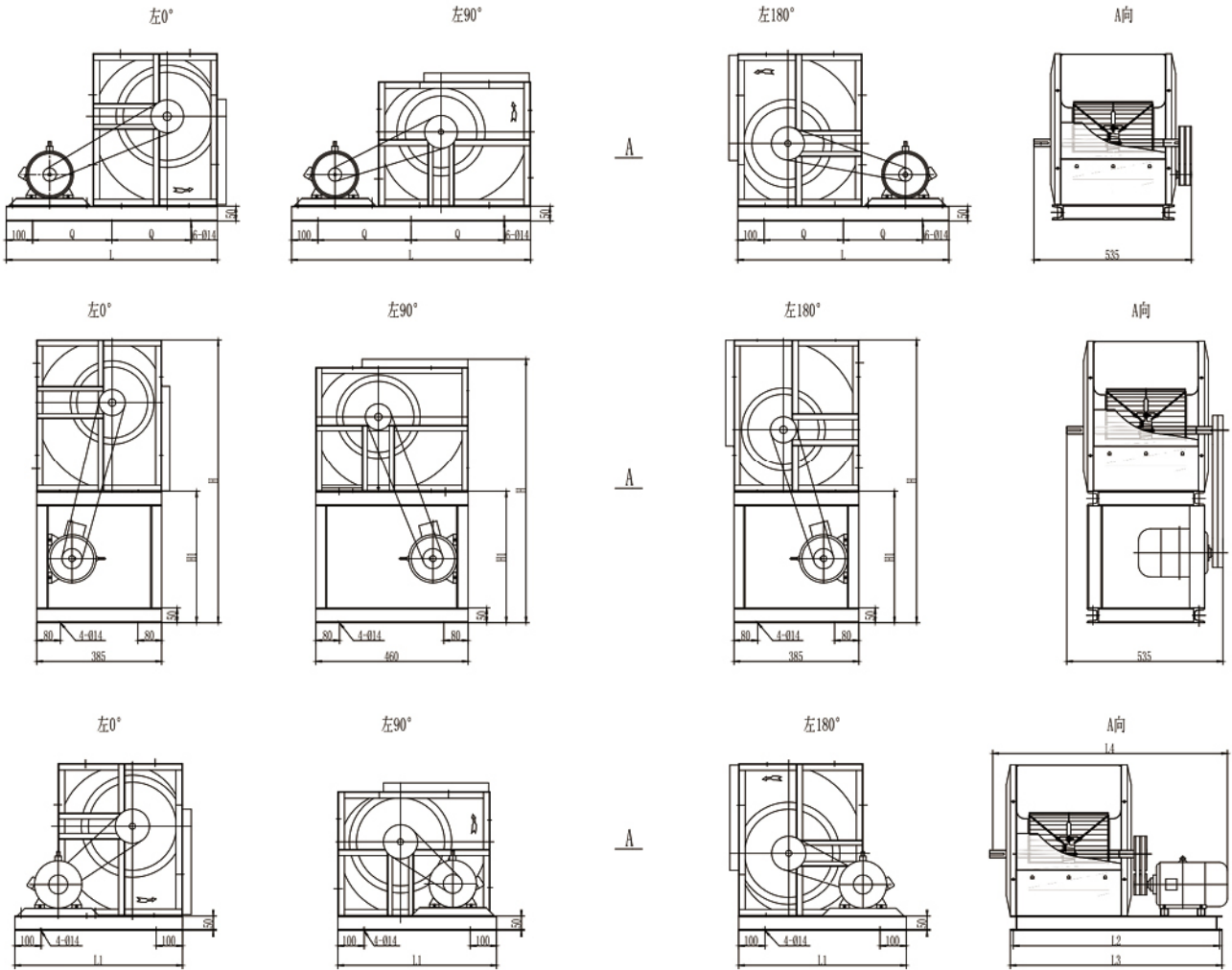
**传动组：**KDP系列风机采用高承载能力的窄V带传动。电机、主轴为锥套带轮，方便用户维护时拆卸、安装。

**轴承：**KDP系列风机的主轴承为“带座外球面轴承”，轴承拆装方便。轴承的“外球面”结构有效起到“自调心”功能，补偿轴承的同心度误差，保证风机安全运转。



# KDP250前倾风机外型尺寸图

# KDP250 tilt fan dimensions



## 标准式

电机号	Y80		Y90		Y100		Y112	
方向	90°	180°	90°	180°	90°	180°	90°	180°
L	876	800	890	814	918	840	958	880
Q	338	300	345	307	359	320	379	340
约重 Kg	56	53	64	61	31	78	86	83

## 立式

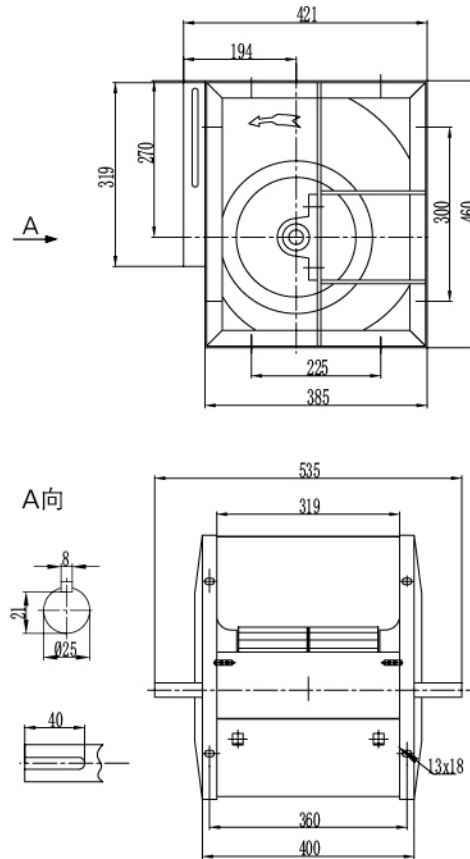
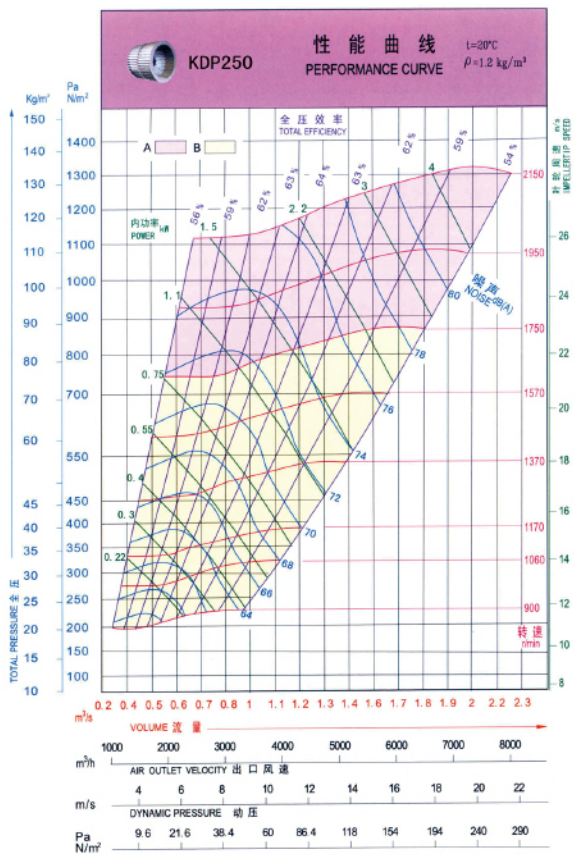
电机号	Y80		Y90		Y100		Y112	
方向	90°	180°	90°	180°	90°	180°	90°	180°
H	796	835	816	855	866	905	886	925
H1	375	375	395	395	445	445	465	465
约重 Kg	69	69	77	77	93	93	104	104



侧置式

电机号	Y80		Y90S		Y90L		Y100L	
方向	90°	180°	90°	180°	90°	180°	90°	180°
L1	560	560	560	560	560	560	560	560
L2	660	660	685	685	710	710	750	750
L3	690	690	715	715	740	740	780	780
L4	785	785	810	810	835	835	875	875
约重 Kg	55	54	55	54	62	62	78	78

## KDP250前倾风机性能图表



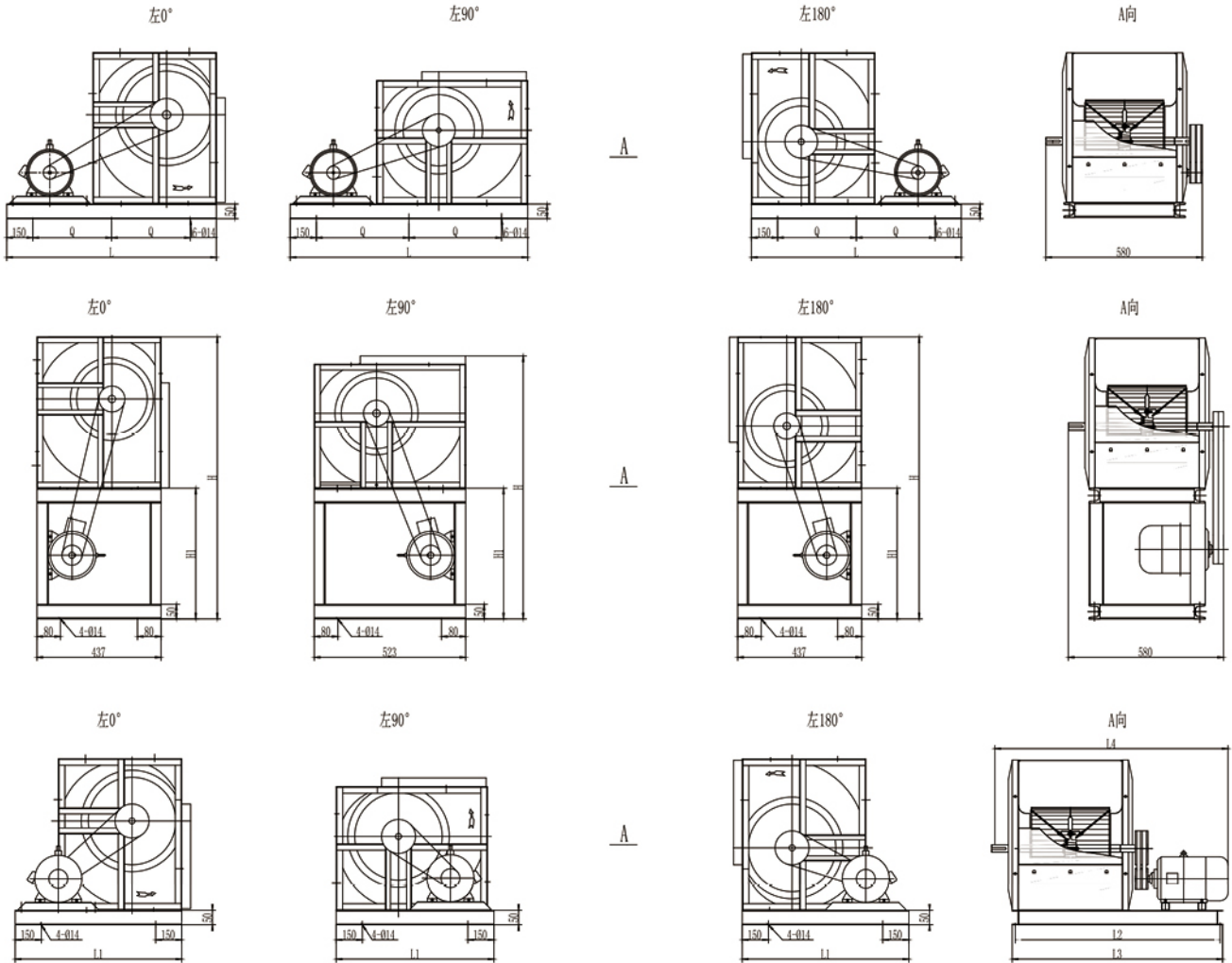
## KDP250性能参数表 Performance table

转速 rpm	流量 M <sup>3</sup> /h	压力 Pa	配用电机
1000	2450~3250	264~279	Y80M-4P-0.75KW
1120	2960~4400	340~340	Y90S-4P-1.1KW
1250	3700~4860	430~425	Y90L-4P-1.5KW
1400	3000~3920	495~534	Y90L-4P-1.5KW
1600	4860~6370	708~700	Y100L-4P-3KW



## KDP280前倾风机外型尺寸图

## KDP280 tilt fan dimensions



### 标准式

电机号	Y80		Y90		Y100		Y112	
方向	90°	180°	90°	180°	90°	180°	90°	180°
L	934	848	948	862	976	890	1016	930
Q	317	274	324	281	338	295	358	315
约重 Kg	58	55	66	63	83	80	88	85

### 立式

电机号	Y80		Y90		Y100		Y112	
方向	90°	180°	90°	180°	90°	180°	90°	180°
H	845	898	865	918	915	968	935	988
H1	375	375	395	395	445	445	465	465
约重 Kg	71	71	79	79	95	95	106	106

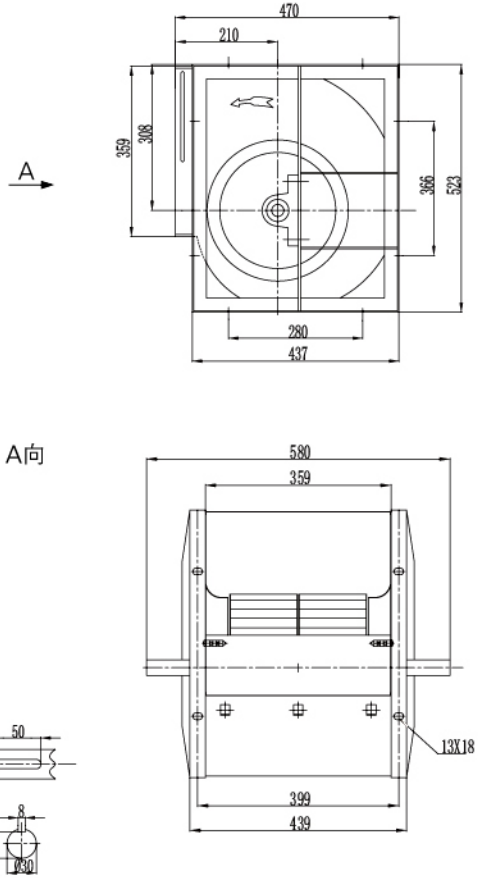
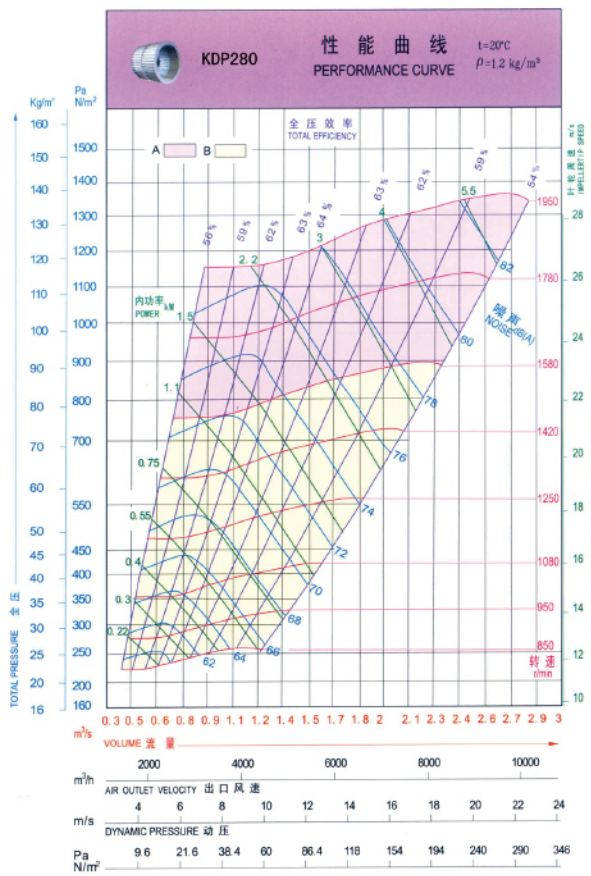




侧置式

电机号	Y80		Y90S		Y90L		Y100L		Y112M	
方向	90°	180°	90°	180°	90°	180°	90°	180°	90°	180°
L1	580	580	580	580	580	580	580	580	580	580
L2	699	699	724	724	749	749	789	789	809	809
L3	729	729	754	754	779	779	819	819	839	839
L4	830	830	845	845	870	870	910	910	930	930
约重 Kg	60	60	62	62	65	65	80	80	90	90

## KDP280前倾风机性能图表



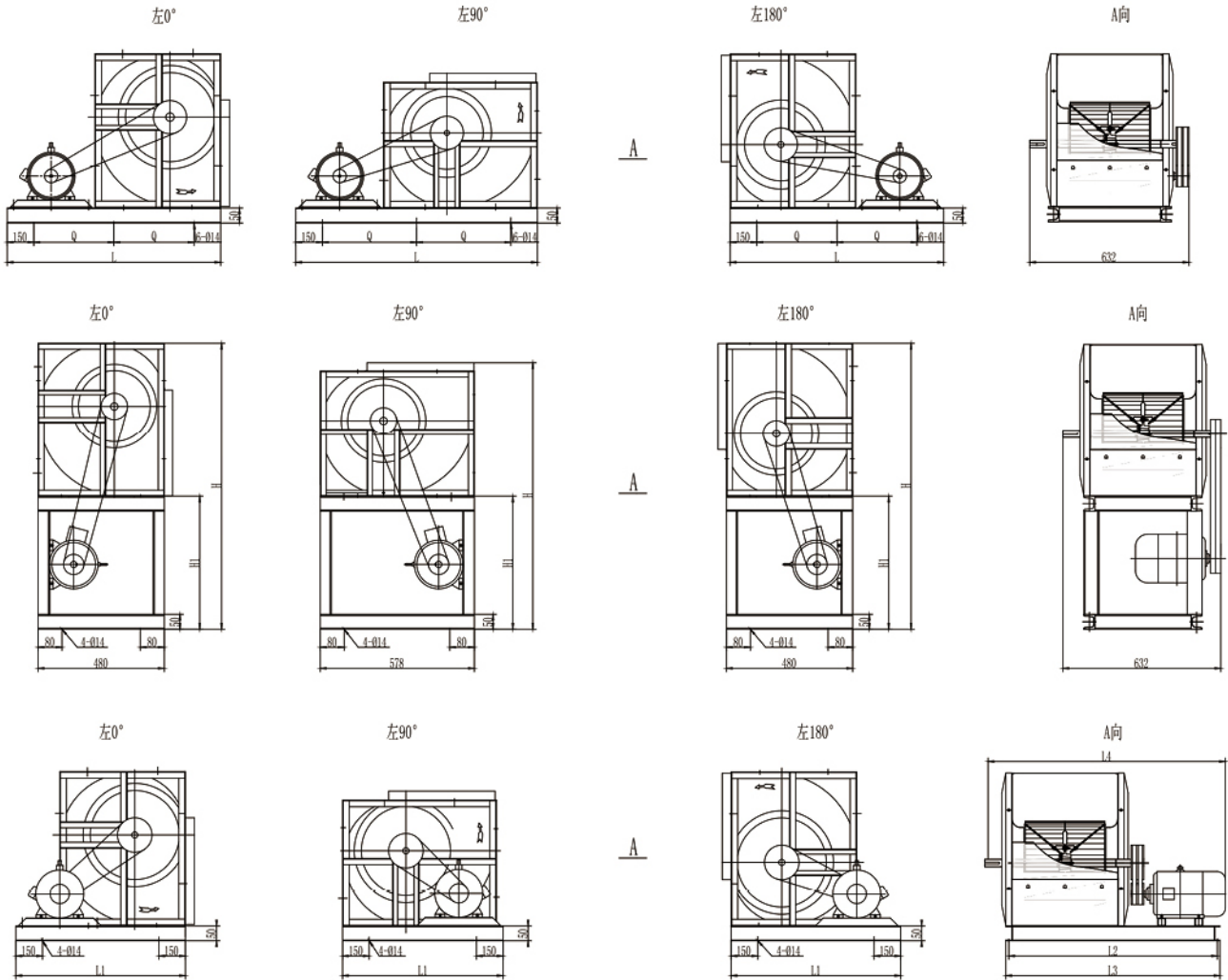
## KDP280性能参数表 Performance table

转速 rpm	流量 M³/h	压力 Pa	配用电机
950	4780~6080	344~330	Y90L-4P-1.5KW
1060	5560~6800	390~378	Y100L-4P-2.2KW
1180	4630~6850	480~480	Y100L-4P-2.2KW
1250	6330~7880	550~530	Y100L-4P-3KW
1350	5740~7400	640~630	Y100L-4P-3KW



# KDP315前倾风机外型尺寸图

# KDP315 tilt fan dimensions



## 标准式

电机号	Y80		Y90		Y100		Y112		Y132	
方向	90°	180°	90°	180°	90°	180°	90°	180°	90°	180°
L	1012	915	1032	932	1060	960	1100	1000	1145	1046
Q	356	307	366	316	380	330	400	350	422	373
约重 Kg	65	62	73	70	90	87	95	92	125	122

## 立式

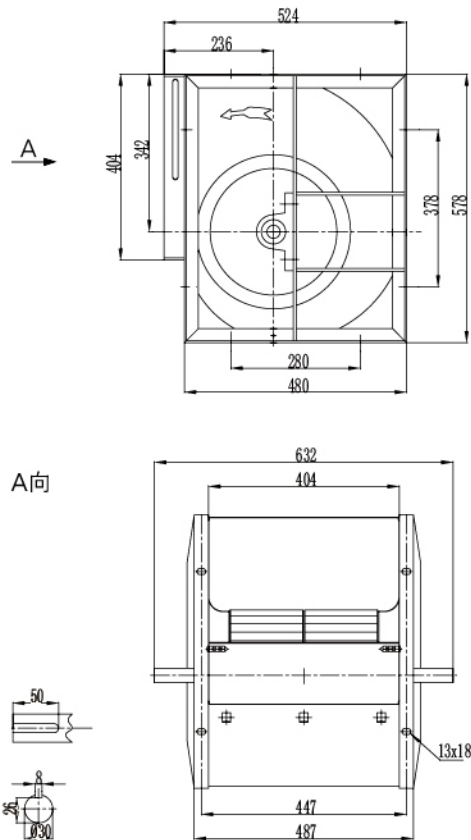
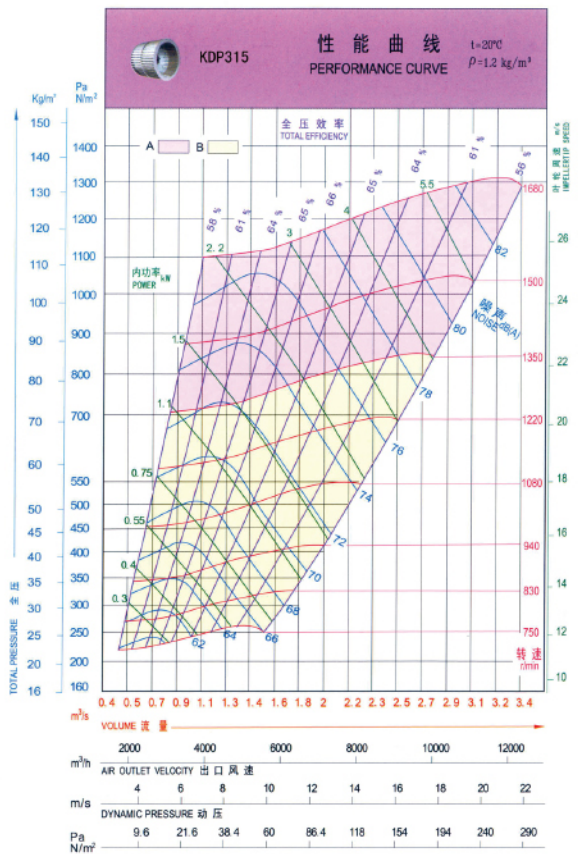
电机号	Y80		Y90		Y100		Y112		Y132	
方向	90°	180°	90°	180°	90°	180°	90°	180°	90°	180°
H	899	953	919	973	969	1023	989	1043	1039	1093
H1	375	375	395	395	445	445	465	465	515	515
约重 Kg	78	78	86	86	102	102	113	113	143	143



侧置式

电机号	Y90S		Y90L		Y100L		Y112M		Y132S		Y132M	
方向	90°	180°	90°	180°	90°	180°	90°	180°	90°	180°	90°	180°
L1	660	610	660	610	660	610	660	610	660	610	660	610
L2	772	772	797	797	837	837	857	857	932	932	972	972
L3	802	802	827	827	867	867	887	887	962	962	1002	1002
L4	897	897	922	922	962	962	982	982	1057	1057	1097	1097
约重 Kg	66	65	70	69	87	86	95	94	110	109	122	121

## KDP315前倾风机性能图表



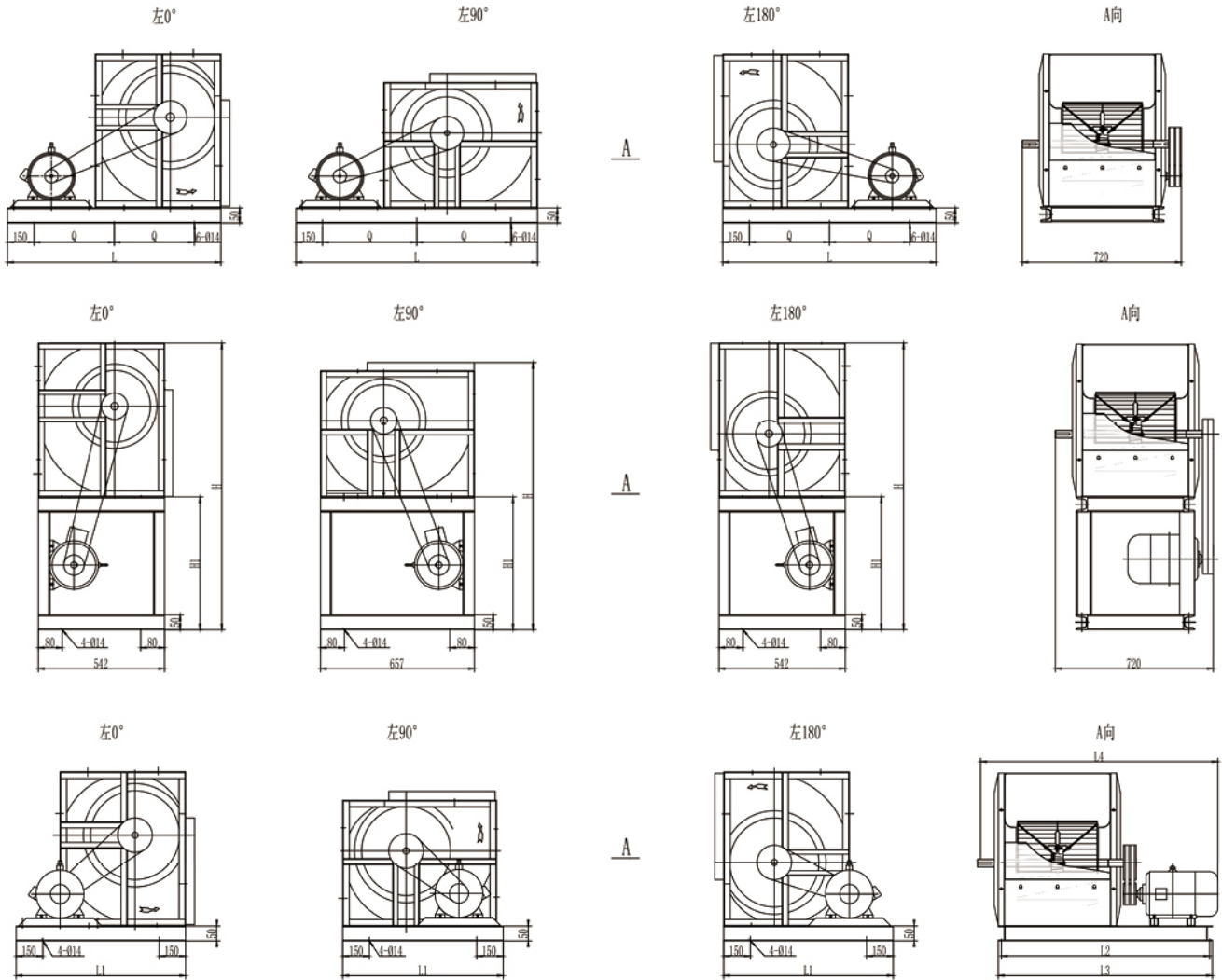
## KDP315性能参数表 Performance table

转速 rpm	流量 M³/h	压力 Pa	配用电机
950	6080~8030	400~390	Y100L-4P-2.2KW
1060	7500~9000	500~489	Y100L-4P-3KW
1180	8230~9900	619~600	Y112M-4P-4KW
1250	7730~9500	690~690	Y112M-4P-4KW
1350	8750~10900	808~800	Y132S-4P-5.5KW



# KDP355前倾风机外型尺寸图

# KDP355 tilt fan dimensions



### 标准式

电机号	Y90		Y100		Y112		Y132		Y160	
方向	90°	180°	90°	180°	90°	180°	90°	180°	90°	180°
L	1088	982	1155	1050	1175	1070	1220	1115	1270	1160
Q	394	341	427	375	437	385	460	407	485	430
约重 Kg	90	80	107	104	112	109	142	139	187	184

### 立式

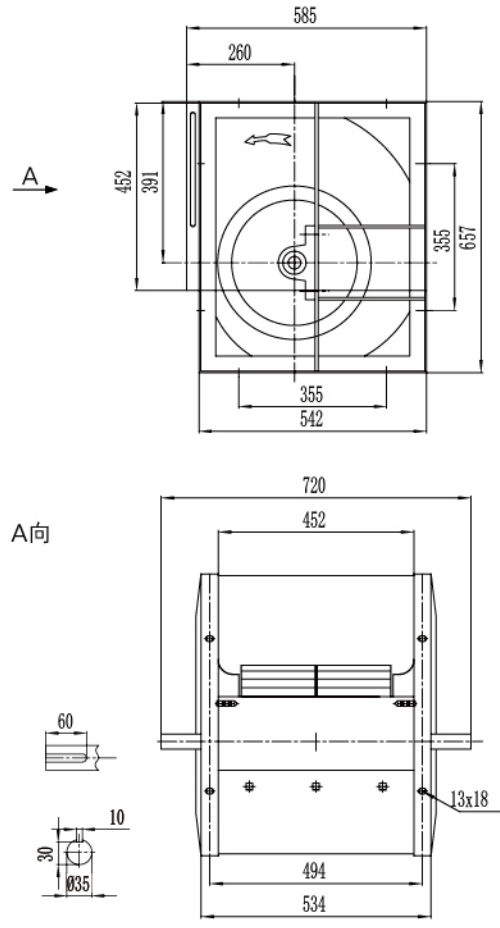
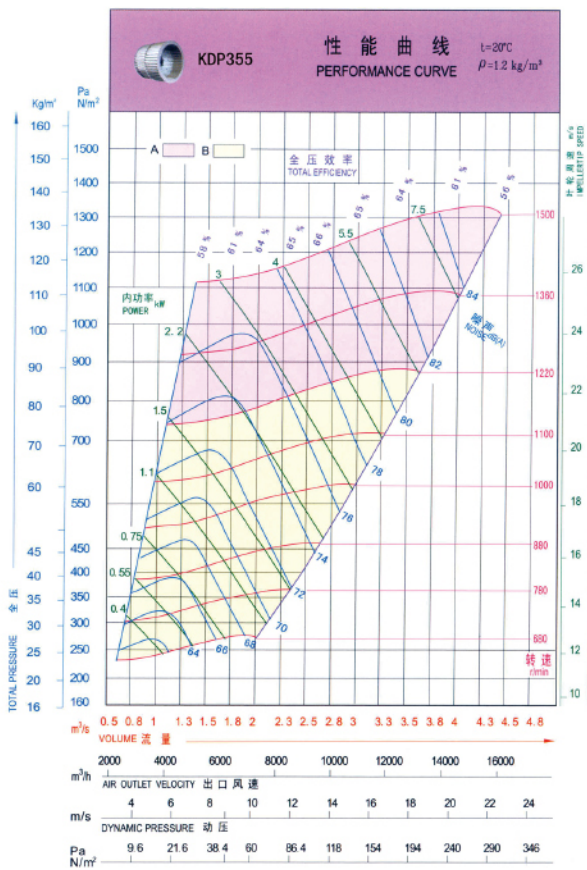
电机号	Y90		Y100		Y112		Y132		Y160	
方向	90°	180°	90°	180°	90°	180°	90°	180°	90°	180°
H	980	1052	1030	1102	1050	1122	1100	1172	1170	1242
H1	395	395	445	445	465	465	515	515	585	585
约重 Kg	105	102	120	116	132	129	162	159	207	204



侧置式

电机号	Y90S		Y90L		Y100L		Y112M		Y132S		Y132M	
方向	90°	180°	90°	180°	90°	180°	90°	180°	90°	180°	90°	180°
L1	710	710	710	710	710	710	710	710	710	710	710	710
L2	819	819	844	844	884	884	904	904	979	979	1019	1019
L3	849	849	874	874	914	914	934	934	1009	1009	1049	1049
L4	985	985	1010	1010	1040	1040	1060	1060	1135	1135	1175	1175
约重 Kg	80	80	85	85	102	102	110	110	125	125	136	136

## KDP355前倾风机性能图表



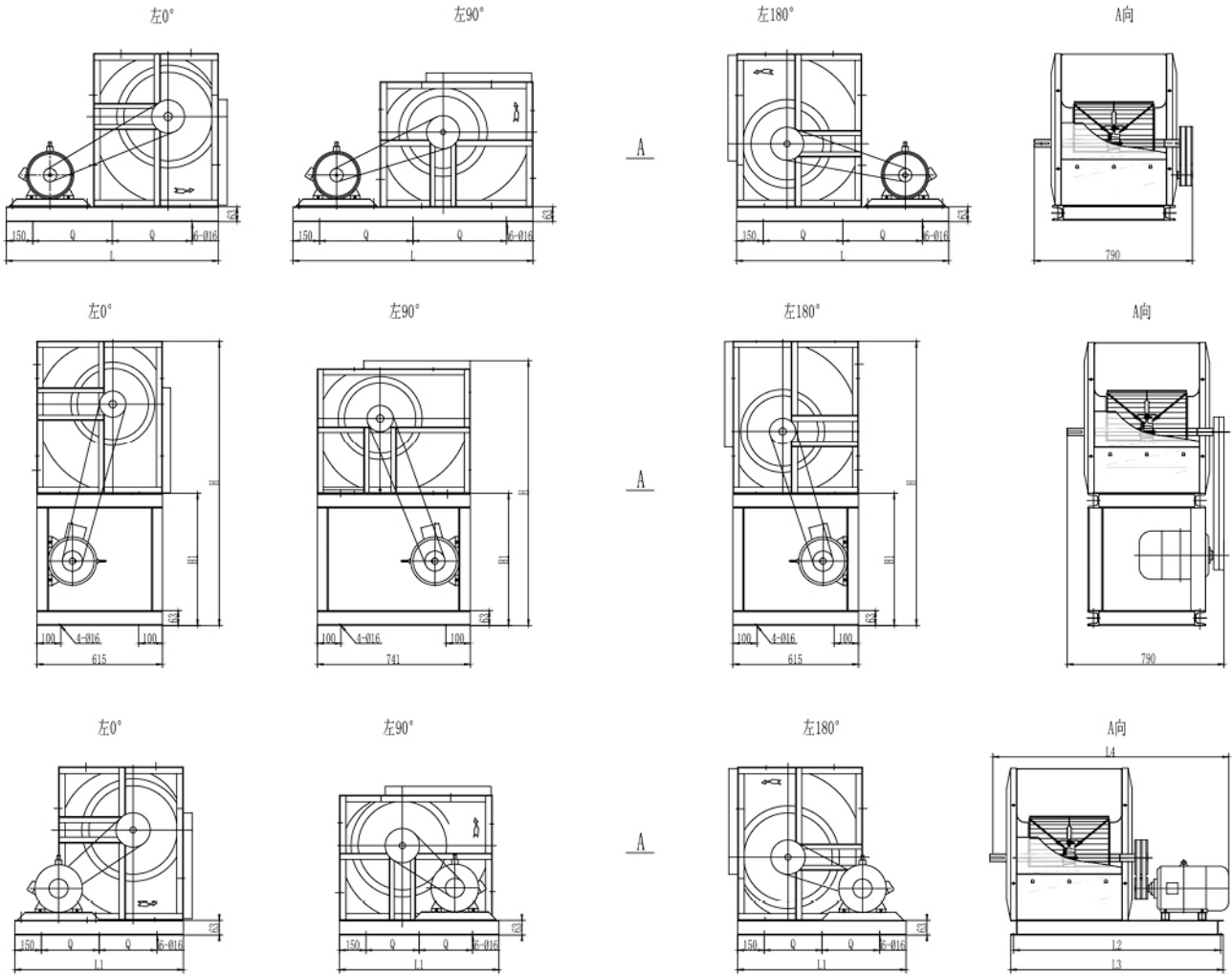
## KDP355性能参数表 Performance table

转速 rpm	流量 M³/h	压力 Pa	配用电机
900	5860~8510	420~462	Y100L-4P-2.2KW
1000	7470~9370	540~568	Y100L-4P-3KW
1120	8100~10230	670~713	Y112M-4P-4KW
1250	8860~11630	830~890	Y132S-4P-5.5KW
1400	10000~12850	1050~1112	Y132M-4P-7.5KW



# KDP400前倾风机外型尺寸图

## KDP400 tilt fan dimensions



### 标准式

电机号	Y90		Y100		Y112		Y132		Y160	
方向	90°	180°	90°	180°	90°	180°	90°	180°	90°	180°
L	1150	1030	1216	1092	1256	1132	1300	1180	1356	1232
Q	425	365	458	396	478	416	500	440	528	466
约重 Kg	106	105	119	117	126	124	157	155	213	211

### 立式

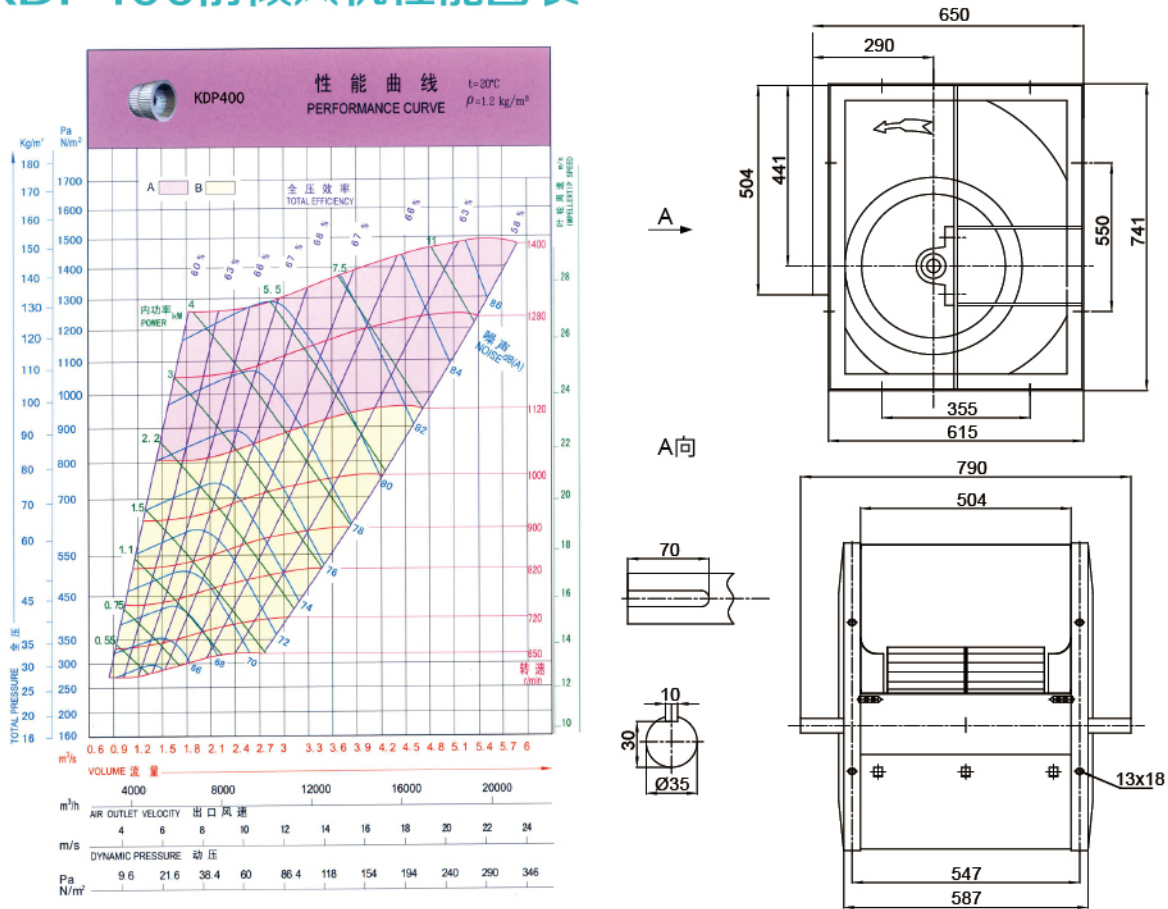
电机号	Y100		Y112		Y132		Y160	
方向	90°	180°	90°	180°	90°	180°	90°	180°
H	1120	1211	1140	1231	1190	1281	1260	1351
H1	470	470	490	490	540	540	610	610
约重 Kg	139	136	146	143	177	174	233	230



侧置式

电机号	Y100L		Y112M		Y132S		Y132M		Y160M	
方向	90°	180°	90°	180°	90°	180°	90°	180°	90°	180°
L1	800	800	800	800	800	800	800	800	800	800
L2	927	927	947	947	1022	1022	1062	1062	1152	1152
L3	967	967	987	987	1062	1062	1102	1102	1192	1192
L4	1115	1115	1130	1130	1190	1190	1230	1230	1335	1335
Q	250	250	250	250	250	250	250	250	250	250
约重 Kg	120	120	125	125	143	143	155	155	198	198

## KDP400前倾风机性能图表



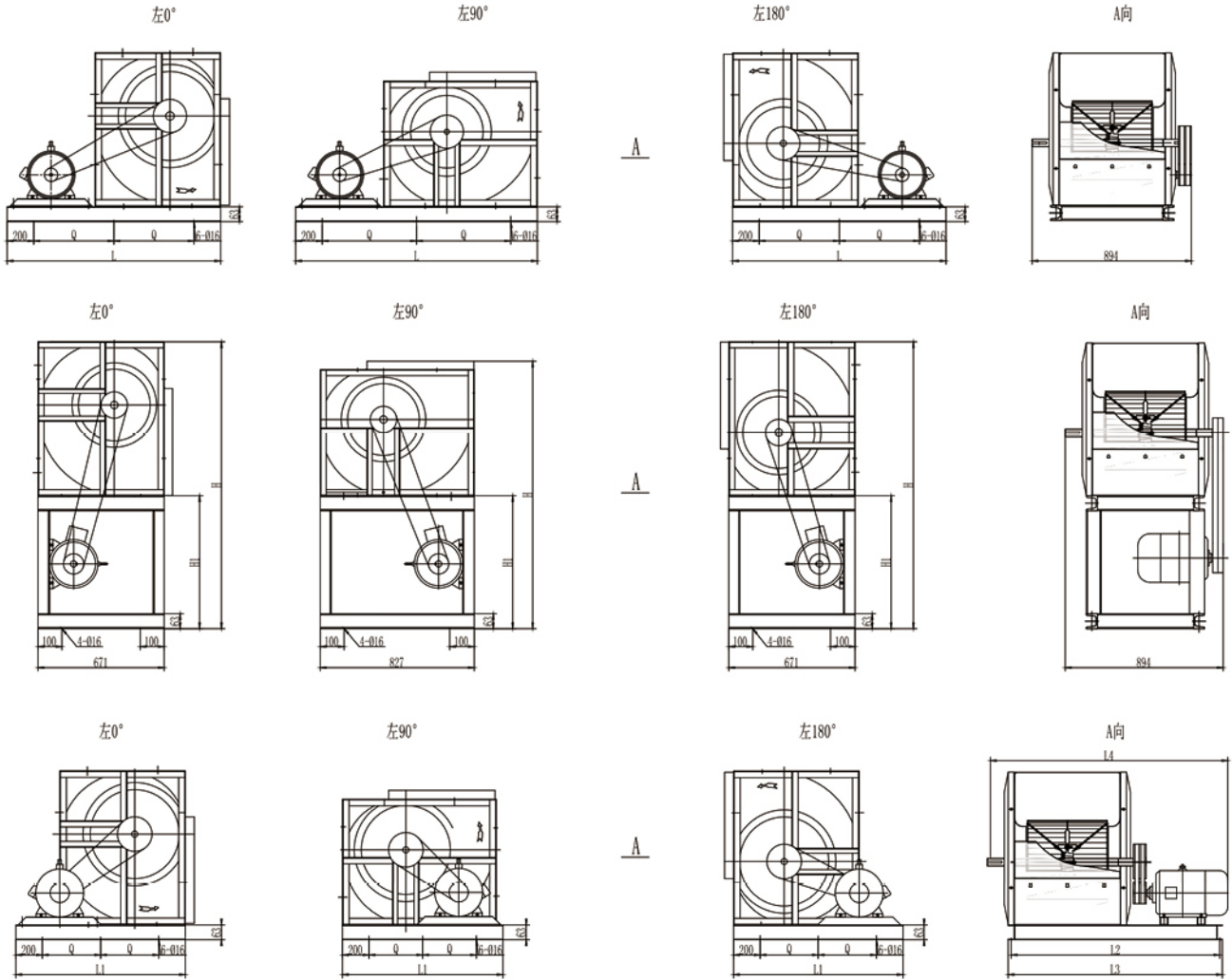
### KDP400性能参数表 Performance table

转速 rpm	流量 M³/h	压力 Pa	配用电机
800	8920~11260	445~465	Y100L-4P-3KW
900	9650~12120	555~586	Y112M-4P-4KW
1000	10640~13860	685~725	Y132S-4P-5.5KW
1120	12040~15200	861~906	Y132M-4P-7.5KW
1250	13250~17600	1070~1135	Y160M-4P-11KW
1314	16715~20400	1240~1250	Y160L-4P-15KW



# KDP450前倾风机外型尺寸图

# KDP450 tilt fan dimensions



## 标准式

电机号	Y100		Y112		Y132		Y160		Y180	
方向	90°	180°	90°	180°	90°	180°	90°	180°	90°	180°
L	1308	1160	1348	1200	1394	1248	1448	1300	1468	1320
Q	454	380	474	400	497	424	524	450	534	460
约重 Kg	138	136	144	142	175	173	231	229	277	275

## 立式

电机号	Y100		Y112		Y132		Y160	
方向	90°	180°	90°	180°	90°	180°	90°	180°
H	1199	1297	1219	1317	1269	1367	1339	1437
H1	470	470	490	490	540	540	610	610
约重 Kg	161	158	167	164	198	195	244	241

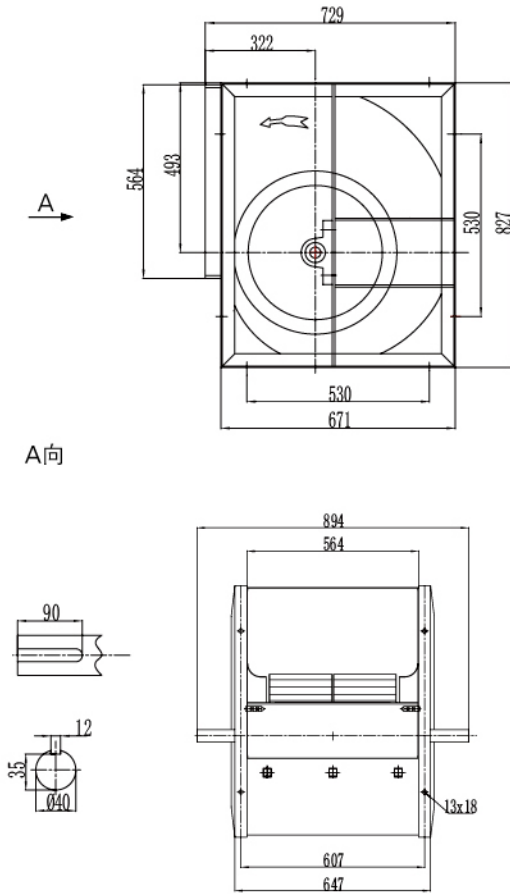
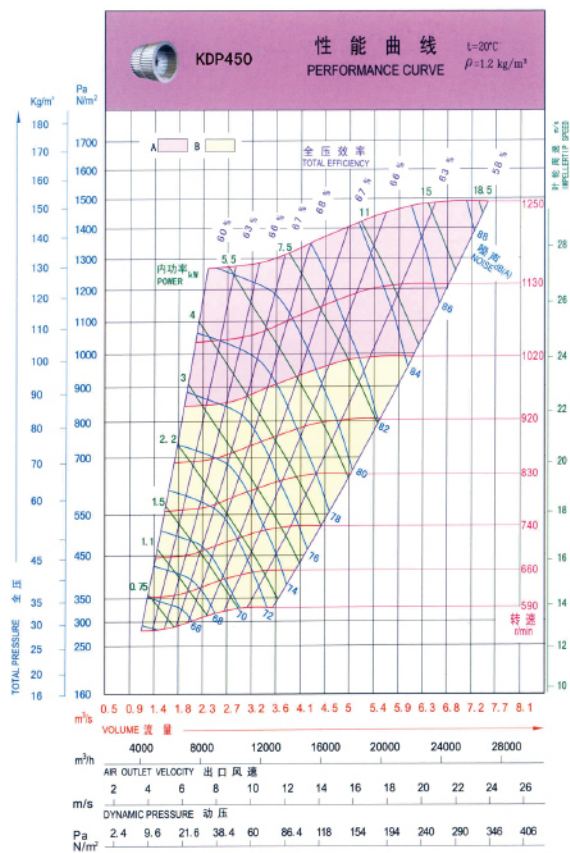




侧置式

电机号	Y100L		Y112M		Y132S		Y132M		Y160M		Y160L	
方向	90°	180°	90°	180°	90°	180°	90°	180°	90°	180°	90°	180°
L1	827	800	827	800	850	850	850	850	850	850	850	850
L2	987	987	1007	1007	1082	1082	1122	1122	1212	1212	1257	1257
L3	1027	1027	1047	1047	1122	1122	1162	1162	1252	1252	1297	1297
L4	1214	1214	1234	1234	1289	1289	1329	1329	1409	1409	1454	1454
Q	213.5	200	213.5	200	225	225	225	225	225	225	225	225
约重 Kg	141	141	147	147	167	167	180	180	217	217	238	238

## KDP450前倾风机性能图表



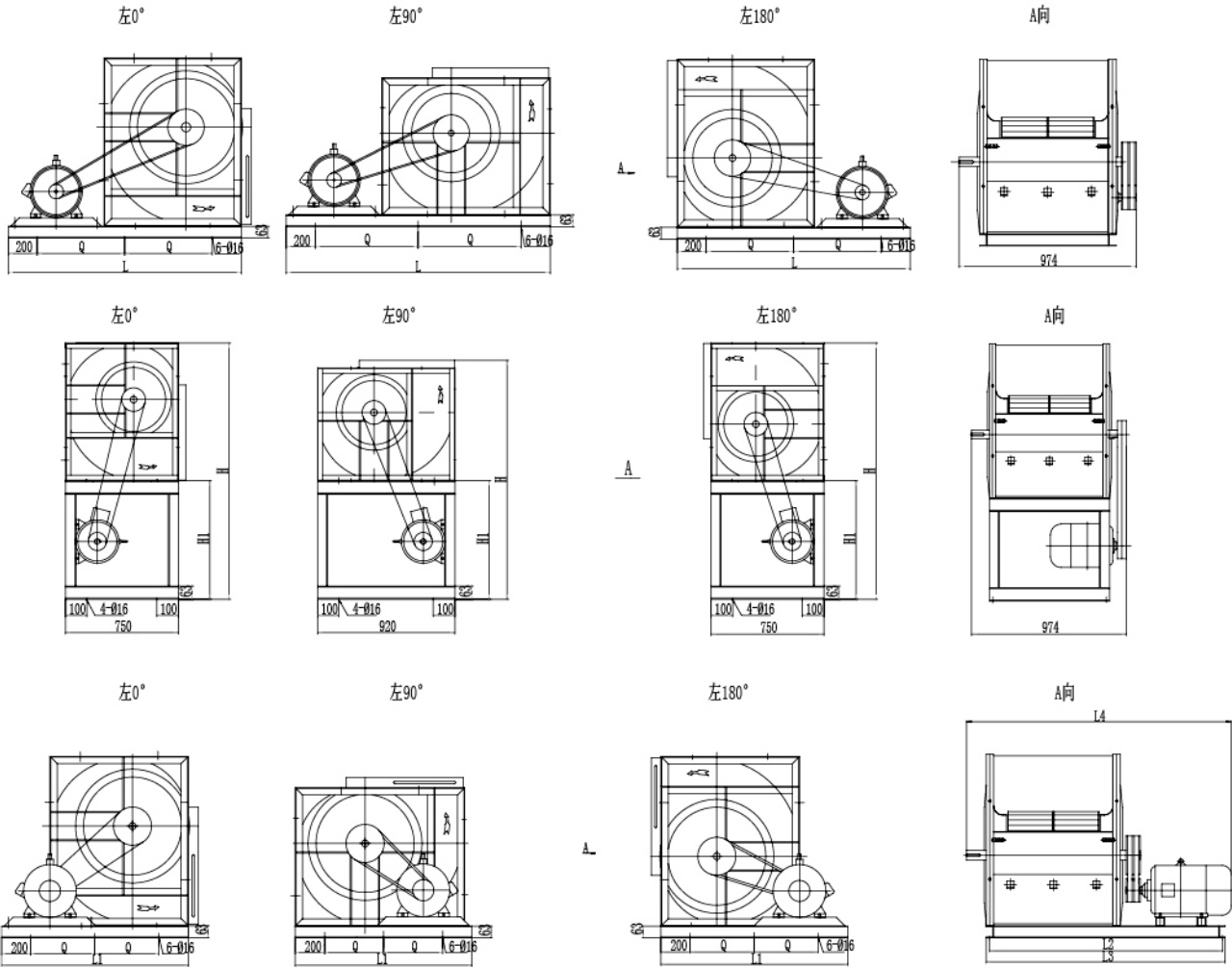
## KDP450性能参数表 Performance table

转速 rpm	流量 M³/h	压力 Pa	配用电机
710	9570~12139	420~452	Y100L-4P-3KW
800	13270~16790	568~586	Y132S-4P-5.5KW
900	14900~18250	720~744	Y132M-4P-7.5KW
1000	16340~21150	888~920	Y160M-4P-11KW
1120	19000~23250	1124~1150	Y160L-4P-15KW
1250	20860~24000	1390~1425	Y180M-4P-18.5KW



## KDP500前倾风机外型尺寸图

## KDP500 tilt fan dimensions



### 标准式

电机号	Y100		Y112		Y132		Y160		Y180		Y200	
方向	90°	180°	90°	180°	90°	180°	90°	180°	90°	180°	90°	180°
L	1406	1236	1450	1290	1485	1316	1538	1370	1560	1390	1630	1460
Q	503	418	525	445	543	458	569	485	580	495	615	530
约重 Kg	165	163	170	168	200	198	256	254	300	298	355	353

### 立式

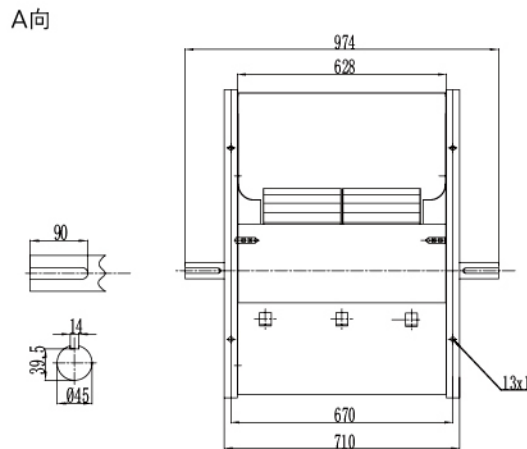
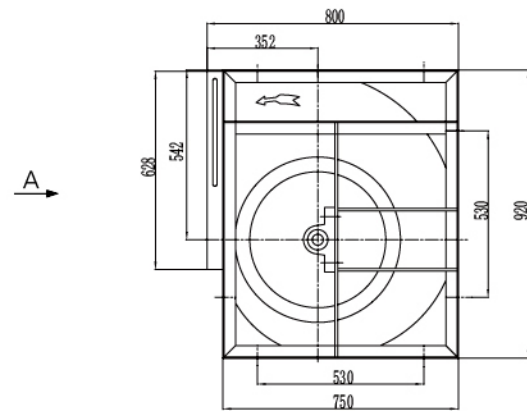
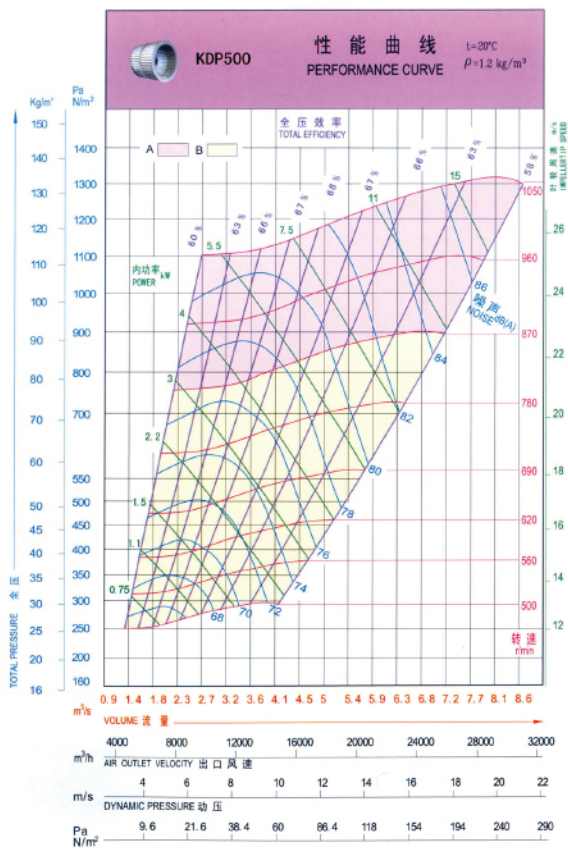
电机号	Y112		Y132		Y160		Y180	
方向	90°	180°	90°	180°	90°	180°	90°	180°
H	1290	1410	1340	1460	1410	1530	1456	1576
H1	490	490	540	540	610	610	656	656
约重 Kg	195	194	225	224	281	280	325	324



侧置式

电机号	Y112M		Y132S		Y132M		Y160M		Y160L		Y180M		Y180L	
方向	90°	180°	90°	180°	90°	180°	90°	180°	90°	180°	90°	180°	90°	180°
L1	950	810	950	810	950	810	950	950	950	950	990	950	990	950
L2	1070	1070	1145	1145	1185	1185	1275	1275	1320	1320	1340	1340	1380	1380
L3	1110	1110	1185	1185	1225	1225	1315	1315	1360	1360	1380	1380	1420	1420
L4	1314	1314	1369	1369	1409	1409	1489	1489	1534	1534	1554	1554	1594	1594
Q	275	205	275	205	275	205	275	275	275	275	295	275	295	275
约重 Kg	174	171	192	189	205	202	242	242	263	263	295	295	308	308

## KDP500前倾风机性能图表



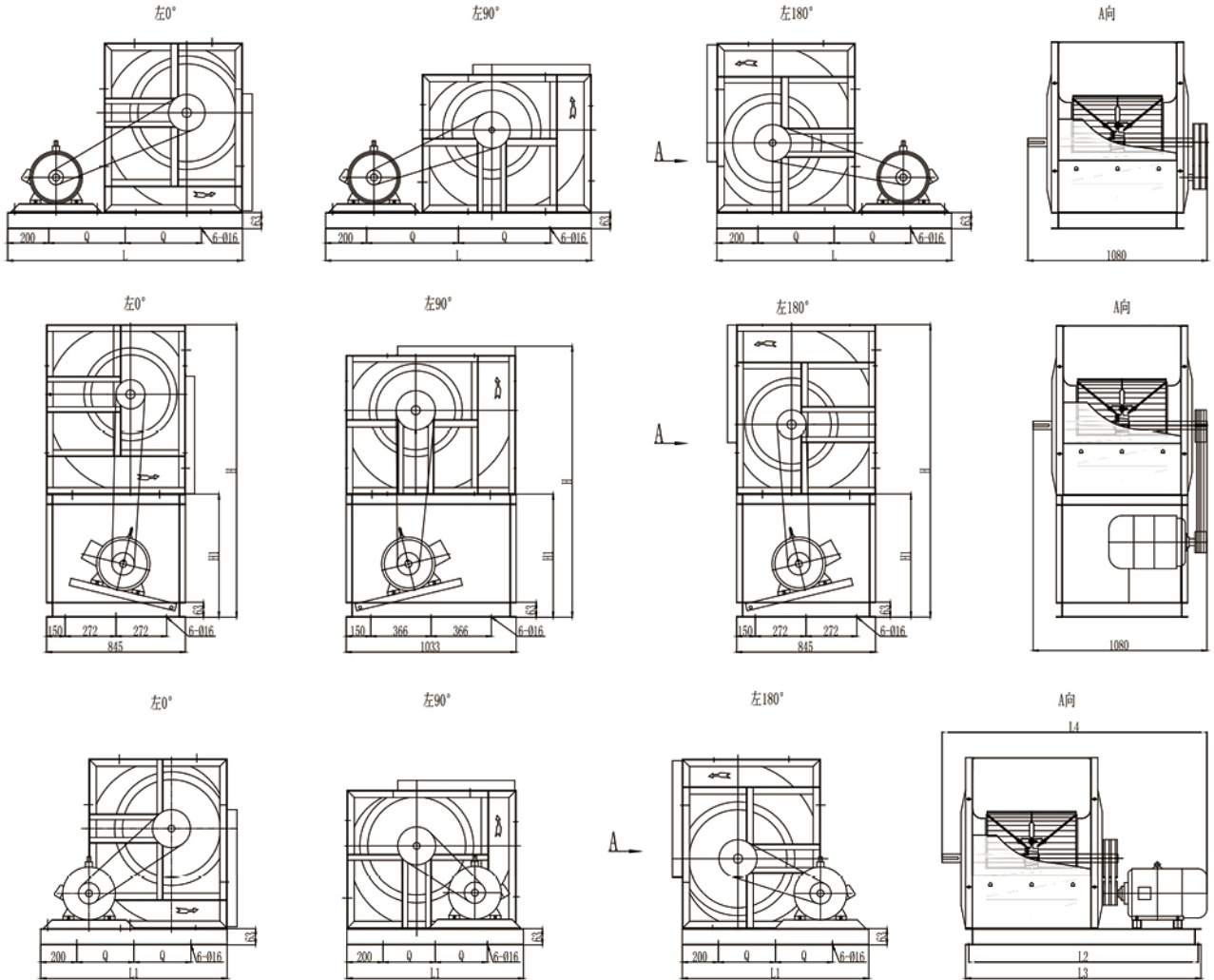
## KDP500性能参数表 Performance table

转速 rpm	流量 M³/h	压力 Pa	配用电机
600	11000~14200	370~400	Y100L-4P-3KW
700	14636~18700	527~555	Y132S-4P-5.5KW
800	16000~20200	676~717	Y132M-4P-7.5KW
900	17250~23130	745~912	Y160M-4P-11KW
1000	20270~25400	1060~1100	Y160L-4P-15KW
1075	27500~30300	1295~1300	Y180L-4P-22KW



# KDP560前倾风机外型尺寸图

# KDP560 tilt fan dimensions



### 标准式

电机号	Y132		Y160		Y180		Y200	
方向	90°	180°	90°	180°	90°	180°	90°	180°
L	1596	1410	1650	1460	1675	1490	1718	1530
Q	598	505	625	530	637	545	659	565
约重 Kg	226	221	283	278	328	323	382	377

### 立式

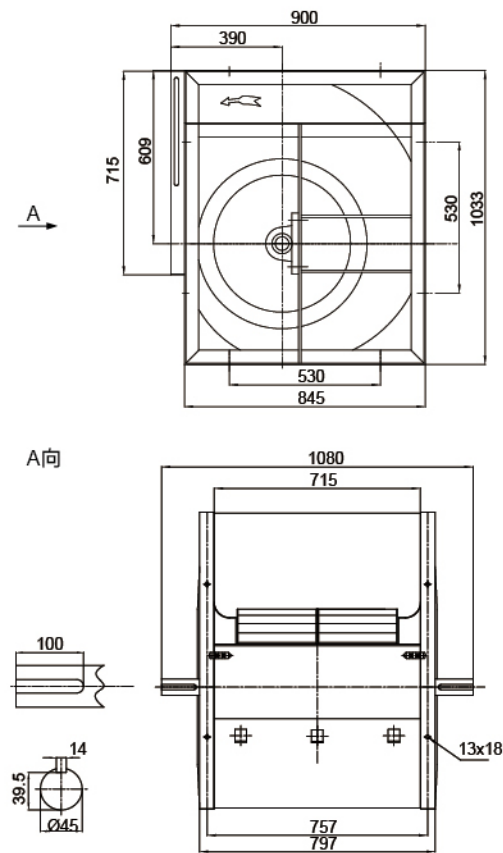
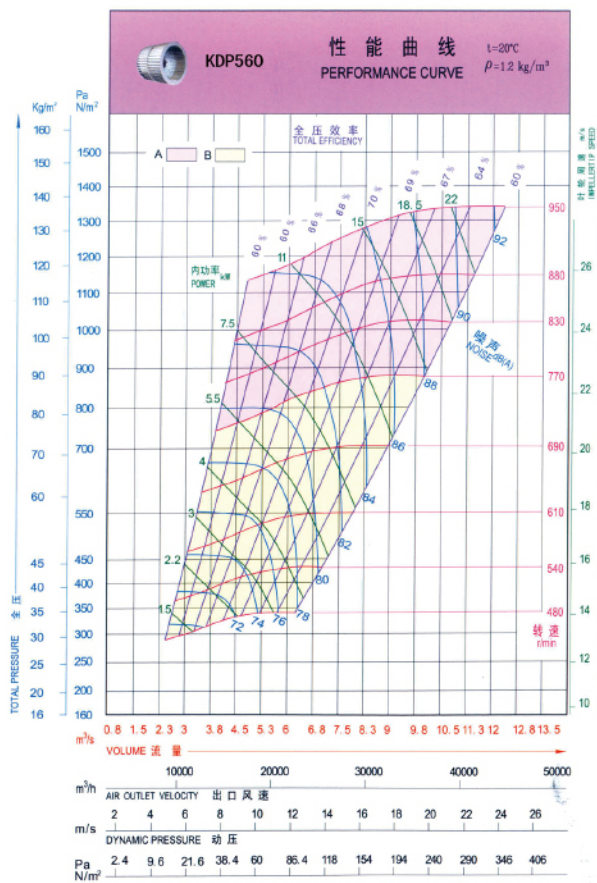
电机号	Y132		Y160		Y180		Y200	
方向	90°	180°	90°	180°	90°	180°	90°	180°
H	1475	1608	1545	1678	1590	1723	1635	1768
H1	575	575	645	645	690	690	735	735
约重 Kg	266	251	314	309	360	355	415	410



侧置式

电机号	Y132S		Y132M		Y160M		Y160L		Y180M		Y180L		Y200L	
方向	90°	180°	90°	180°	90°	180°	90°	180°	90°	180°	90°	180°	90°	180°
L1	1040	950	1040	950	1080	1000	1080	1000	1080	1080	1080	1080	1080	1080
L2	1232	1232	1272	1272	1362	1362	1407	1407	1427	1427	1467	1467	1532	1532
L3	1272	1272	1312	1312	1402	1402	1447	1447	1467	1467	1507	1507	1572	1572
L4	1475	1475	1515	1515	1585	1585	1630	1630	1650	1650	1690	1690	1755	1755
Q	320	275	320	275	340	300	340	300	340	340	340	340	340	340
约重 Kg	217	213	230	226	267	266	288	287	320	320	333	333	388	388

## KDP560前倾风机性能图表



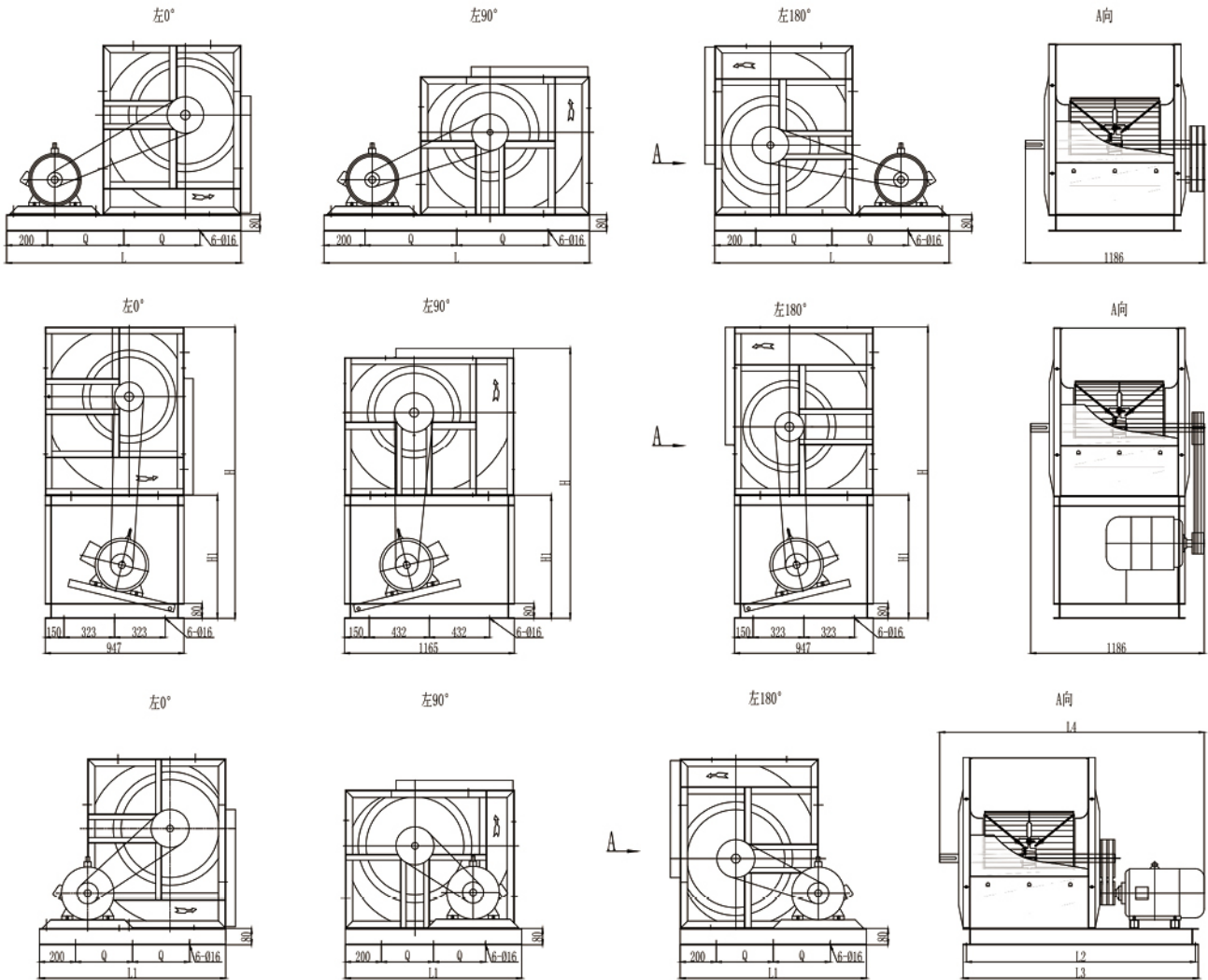
## KDP560性能参数表 Performance table

转速 rpm	流量 M³/h	压力 Pa	配用电机
630	25000~19790	566~546	Y132S-4P-5.5KW
670	18000~23300	588~630	Y132M-4P-7.5KW
710	21600~28560	685~717	Y160M-4P-11KW
750	27150~32920	795~790	Y160L-4P-15KW
800	25000~31250	876~910	Y160L-4P-15KW
850	29000~33600	1010~1030	Y180M-4P-18.5KW
900	31807~35700	1140~1155	Y180L-4P-22KW



## KDP630前倾风机外型尺寸图

## KDP630 tilt fan dimensions



### 标准式

电机号	Y132		Y160		Y180		Y200		Y225	
方向	90°	180°	90°	180°	90°	180°	90°	180°	90°	180°
L	1722	1520	1780	1580	1800	1600	1848	1650	1900	1700
Q	661	560	690	590	700	600	724	625	750	660
约重Kg	255	251	322	318	366	362	421	417	512	508

### 立式

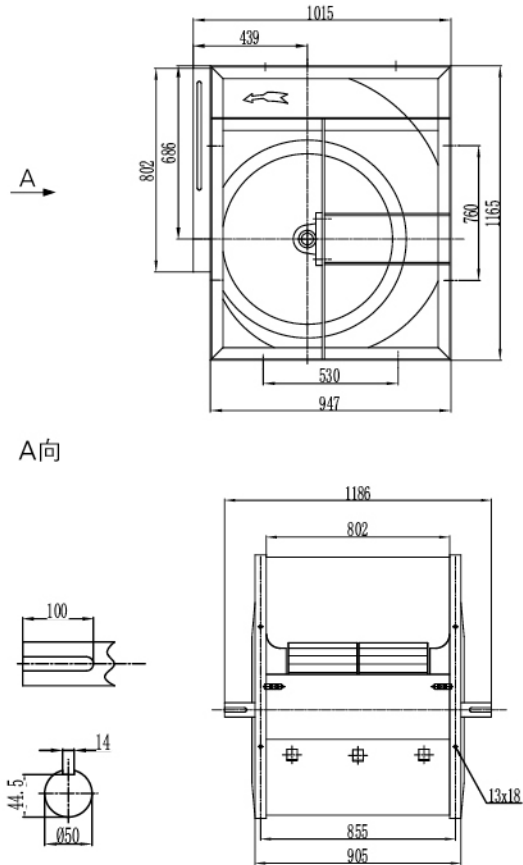
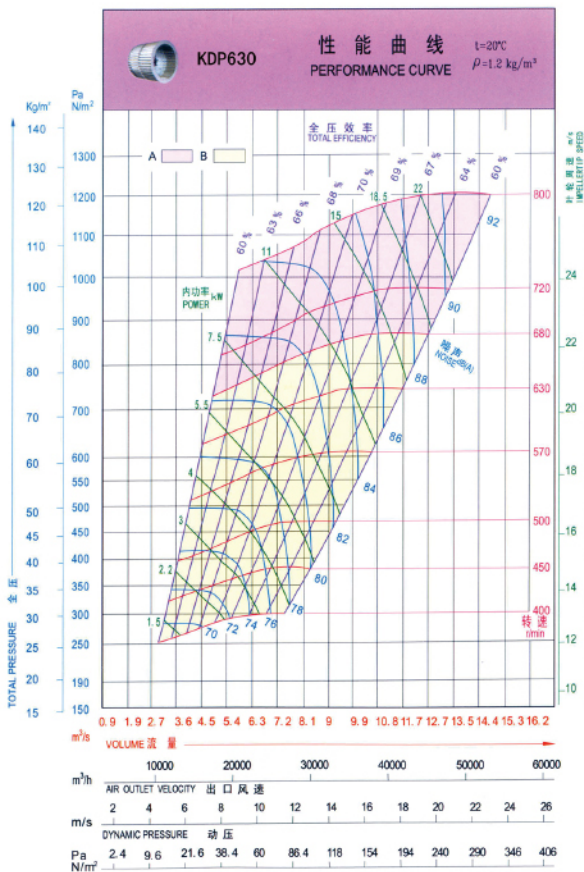
电机号	Y160		Y180		Y200	
方向	90°	180°	90°	180°	90°	180°
H	1660	1810	1705	1855	1750	1900
H1	645	645	690	690	735	735
约重Kg	367	359	412	404	468	460



侧置式

电机号	Y160M		Y160L		Y180M		Y180L		Y200L		Y225S		Y225M	
方向	90°	180°	90°	180°	90°	180°	90°	180°	90°	180°	90°	180°	90°	180°
L1	1200	1150	1200	1150	1200	1150	1200	1150	1200	1150	1200	1150	1200	1150
L2	1470	1470	1515	1515	1535	1535	1575	1575	1640	1640	1685	1685	1710	1710
L3	1510	1510	1555	1555	1575	1575	1615	1615	1680	1680	1725	1725	1750	1750
L4	1691	1691	1736	1736	1756	1756	1796	1796	1861	1861	1906	1906	1931	1931
Q	400	375	400	375	400	375	400	375	400	375	400	375	400	375
约重 Kg	308	304	329	325	362	357	375	370	431	431	486	486	522	522

## KDP630前倾风机性能图表



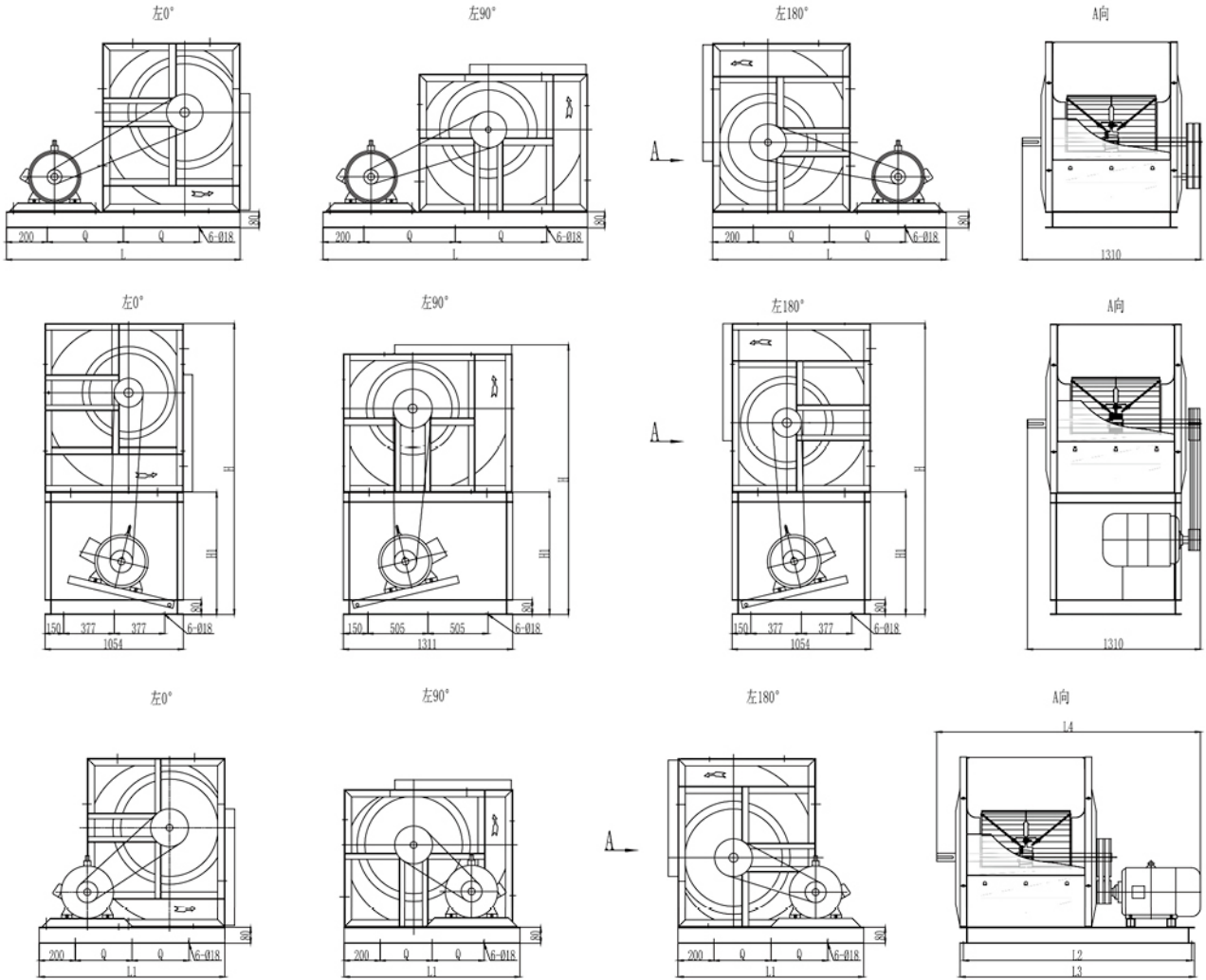
## KDP630性能参数表 Performance table

转速 rpm	流量 M³/h	压力 Pa	配用电机
530	22666~28850	480~503	Y160M-6P-7.5KW
600	24450~32650	606~645	Y160L-6P-11KW
630	22400~31000	640~706	Y160M-4P-11KW
670	28500~34500	770~805	Y160L-4P-15KW
710	33400~38740	888~909	Y180M-4P-18.5KW
800	33700~38700	1087~1127	Y180L-4P-22KW
850	35200~44400	1220~1290	Y200L-4P-30KW
900	42260~48950	1420~1450	Y225S-4P-37KW



# KDP710前倾风机外型尺寸图

# KDP710 tilt fan dimensions



### 标准式

电机号	Y160		Y180		Y200		Y225		Y250	
方向	90°	180°	90°	180°	90°	180°	90°	180°	90°	180°
L	1920	1670	1946	1700	1990	1740	2060	1810	2120	1870
Q	760	635	773	650	795	670	830	705	860	735
约重 Kg	375	368	419	412	474	466	567	560	650	645

### 立式

电机号	Y160		Y180		Y200		Y225	
方向	90°	180°	90°	180°	90°	180°	90°	180°
H	1779	1956	1824	2001	1869	2046	1924	2101
H1	645	645	690	690	735	735	790	790
约重 Kg	423	414	468	459	523	514	615	606

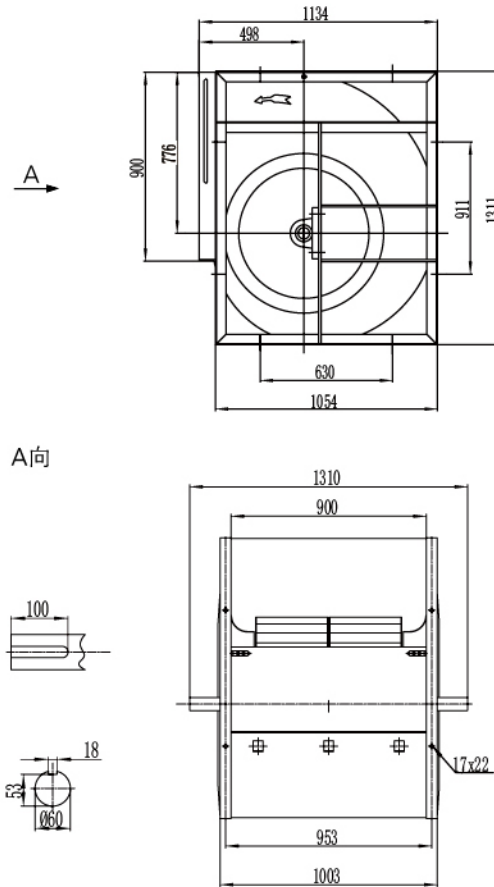
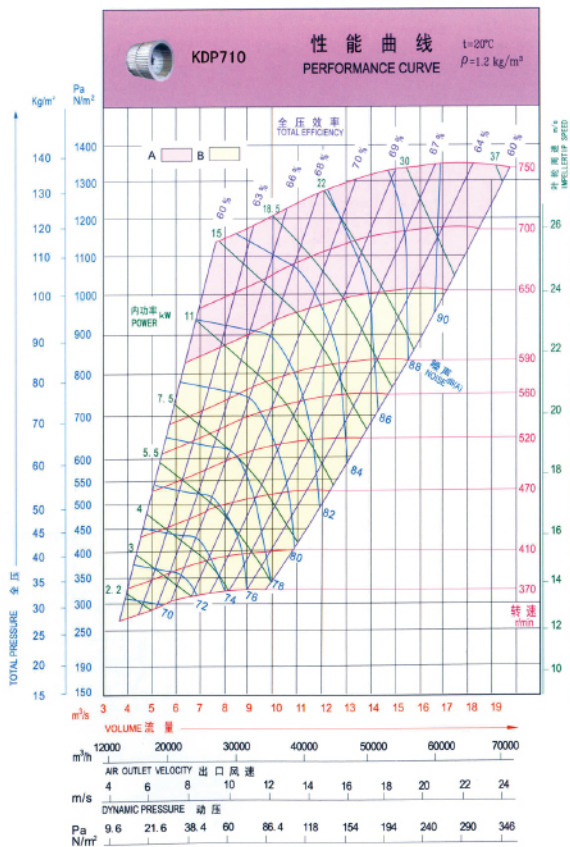




侧置式

电机号	Y160M		Y160L		Y180M		Y180L		Y200L		Y225S		Y225M	
方向	90°	180°	90°	180°	90°	180°	90°	180°	90°	180°	90°	180°	90°	180°
L1	1320	1150	1320	1150	1350	1200	1350	1200	1350	1300	1350	1300	1350	1300
L2	1568	1568	1613	1613	1633	1633	1673	1673	1738	1738	1783	1783	1808	1808
L3	1608	1608	1653	1653	1673	1673	1713	1713	1778	1778	1823	1823	1848	1848
L4	1815	1815	1860	1860	1880	1880	1920	1920	1985	1985	2030	2030	2055	2055
Q	460	375	460	375	475	400	475	400	475	450	475	450	475	450
约重 Kg	364	358	385	379	417	411	430	424	486	486	542	542	578	578

### KDP710前倾风机性能图表



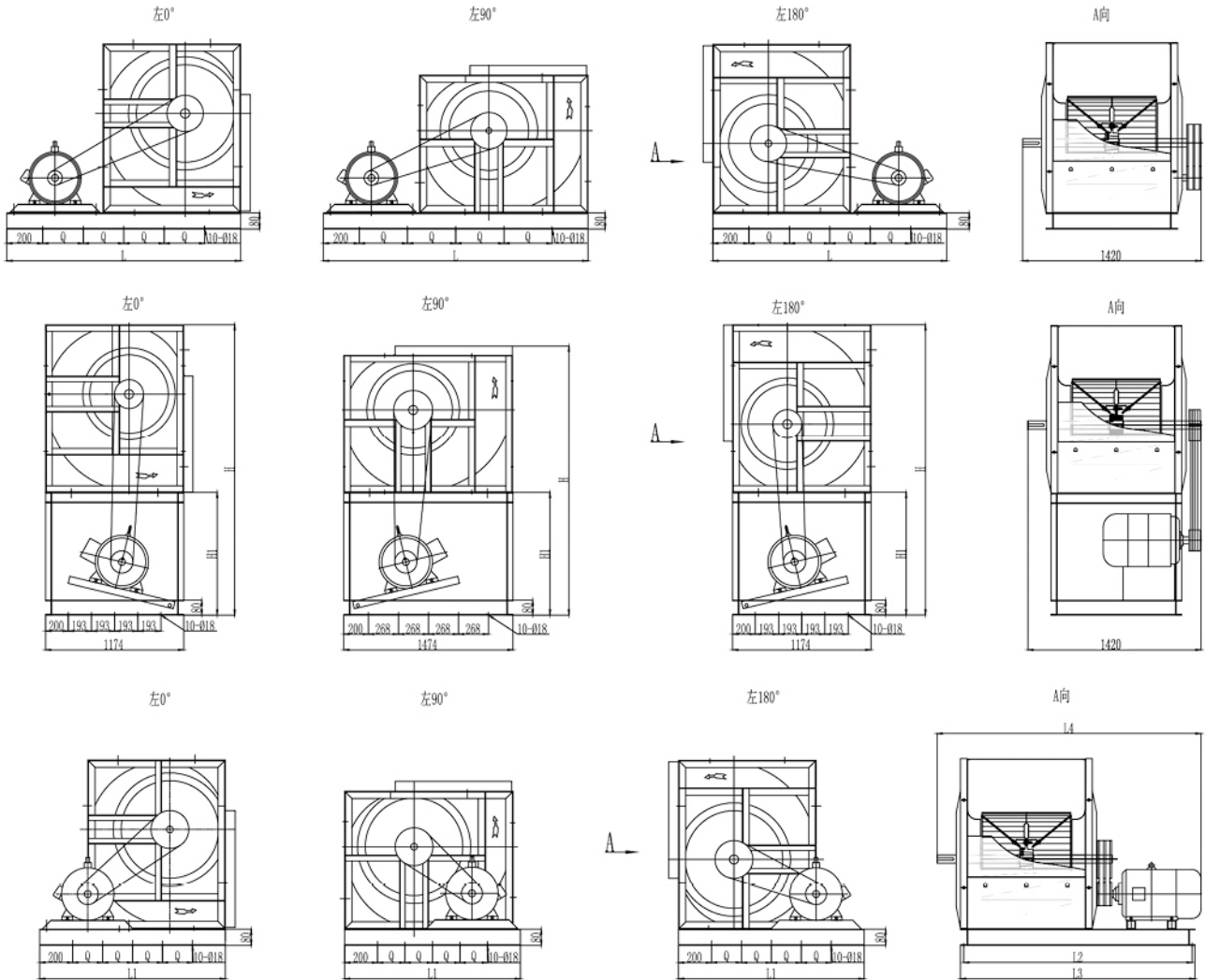
### KDP710性能参数表 Performance table

转速 rpm	流量 M³/h	压力 Pa	配用电机
500	28000~38150	530~570	Y160L-6P-11KW
530	35850~44000	627~642	Y180L-6P-15KW
600	38300~45000	795~822	Y200L-6P-18.5KW
630	42200~47850	887~907	Y180L-4P-22KW
670	44500~55200	998~1025	Y200L-4P-30KW
740	50200~57260	1215~1240	Y225S-4P-37KW
800	52600~60800	1417~1455	Y225M-4P-45KW
850	57000~65500	1600~1632	Y250M-4P-55KW



# KDP800前倾风机外型尺寸图

# KDP800 tilt fan dimensions



## 标准式

电机号	Y160		Y180		Y200		Y225		Y250		Y280	
方向	90°	180°	90°	180°	90°	180°	90°	180°	90°	180°	90°	180°
L	2088	1800	2112	1820	2156	1868	2220	1940	2300	2000	2360	2060
Q	422	350	428	355	439	367	455	385	475	400	490	415
约重 Kg	450	444	495	491	550	546	646	640	727	722	962	957

## 立式

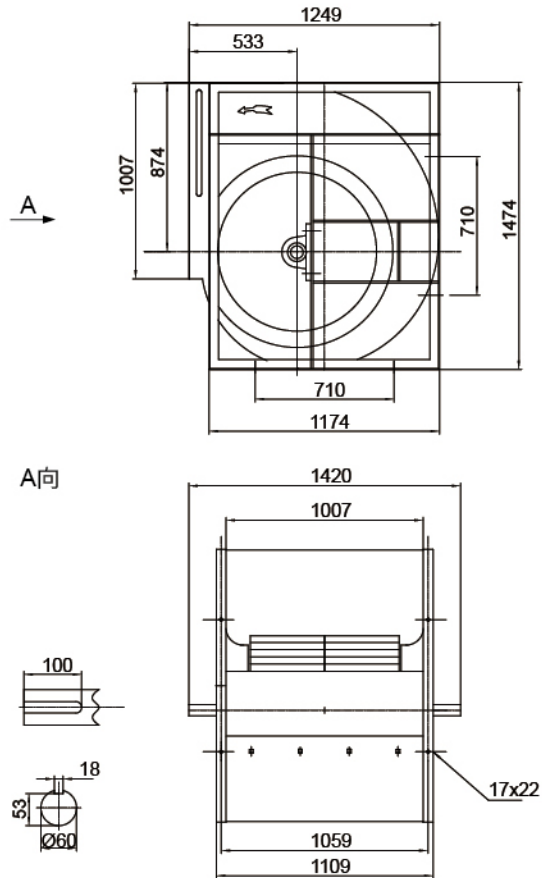
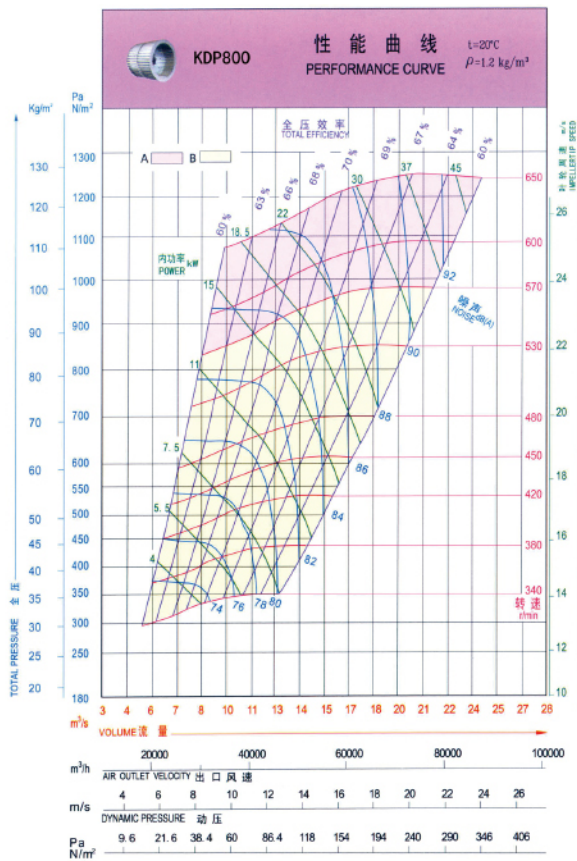
电机号	Y160		Y180		Y200		Y225	
方向	90°	180°	90°	180°	90°	180°	90°	180°
H	1934	2159	1979	2204	2024	2249	2079	2304
H1	685	685	730	730	775	775	830	830
约重 Kg	483	473	529	518	584	573	677	666



侧置式

电机号	Y160M		Y160L		Y180M		Y180L		Y200L		Y225S		Y225M		Y250M	
方向	90°	180°	90°	180°	90°	180°	90°	180°	90°	180°	90°	180°	90°	180°	90°	180°
L1	1500	1300	1500	1300	1580	1300	1580	1300	1580	1300	1580	1300	1580	1300	1580	1500
L2	1674	1674	1719	1719	1739	1739	1779	1779	1844	1844	1889	1889	1914	1914	1999	1999
L3	1714	1714	1759	1759	1779	1779	1819	1819	1884	1884	1929	1929	1954	1954	2039	2039
L4	1925	1925	1970	1970	1990	1990	2030	2030	2095	2095	2140	2140	2165	2165	2250	2250
Q	275	225	275	225	295	225	295	225	295	225	295	225	295	225	295	275
约重 Kg	430	424	442	436	473	467	487	481	542	536	598	592	634	628	685	679

## KDP800前倾风机性能图表



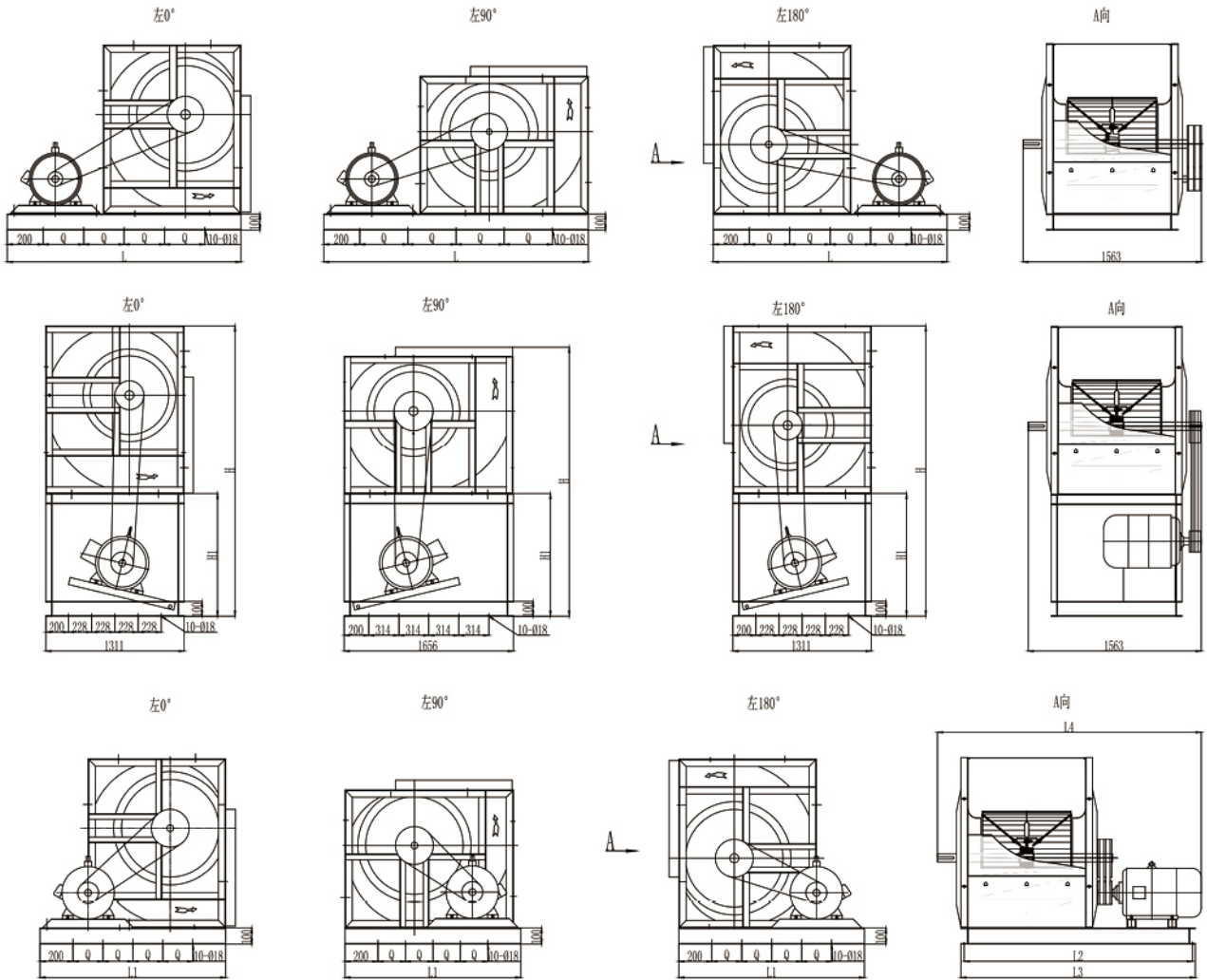
## KDP800性能参数表 Performance table

转速 rpm	流量 M³/h	压力 Pa	配用电机
450	50500~57800	587~580	Y200L-6P-18.5KW
500	52100~58714	717~722	Y200L-6P-22KW
530	58800~70500	725~690	Y225M-6P-30KW
560	50000~64300	874~913	Y225M-6P-30KW
600	59620~68500	1027~1044	Y250M-6P-37KW
630	65200~75150	1141~1150	Y280S-6P-45KW
670	70200~80500	1296~1300	Y280M-6P-55KW
725	62070~73980	1440~500	Y250M-4P-55KW



# KDP900前倾风机外型尺寸图

## KDP900 tilt fan dimensions



### 标准式

电机号	Y160		Y180		Y200		Y225		Y250		Y280		Y315	
方向	90°	180°	90°	180°	90°	180°	90°	180°	90°	180°	90°	180°	90°	180°
L	2280	1952	2308	1980	2336	2000	2400	2080	2460	2140	2528	2200	2616	2280
Q	470	388	477	395	484	400	500	420	515	435	532	450	554	470
约重 Kg	515	508	559	552	614	607	705	698	786	784	1026	1018	1285	1275

### 立式

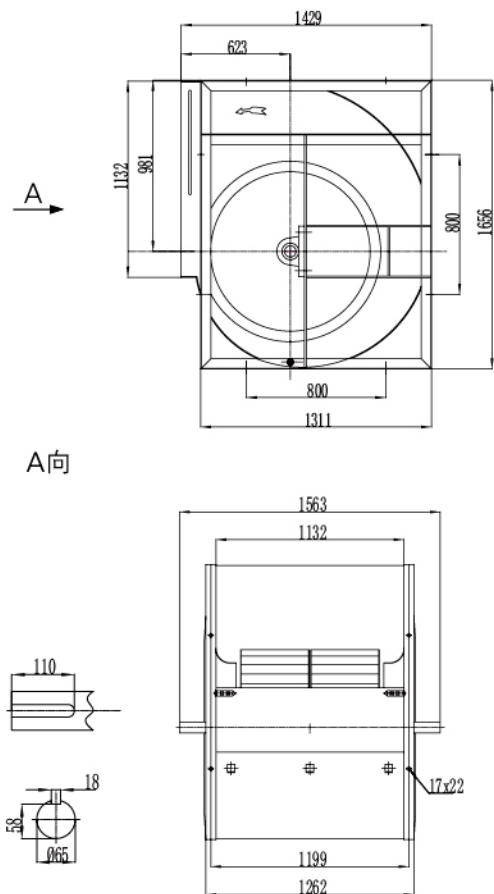
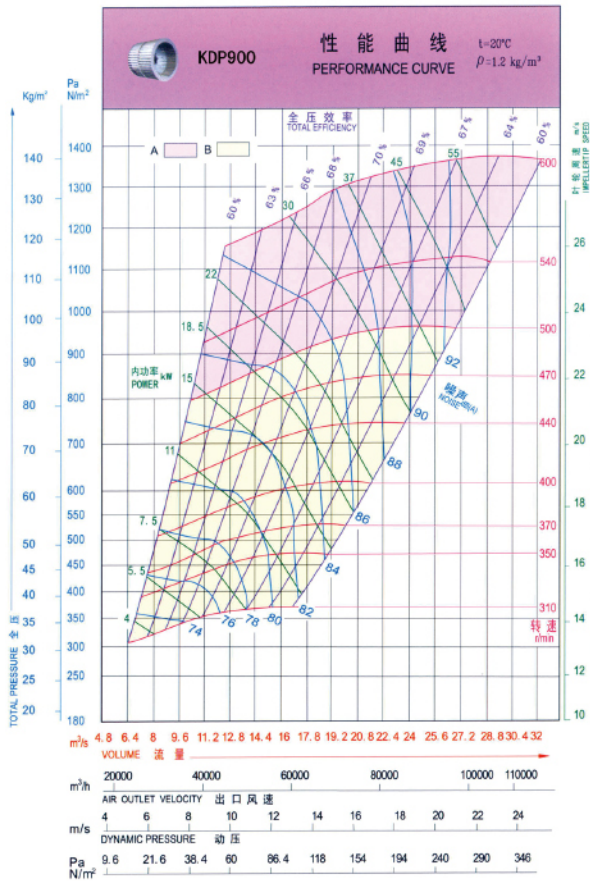
电机号	Y180		Y200		Y225		Y250		Y280	
方向	90°	180°	90°	180°	90°	180°	90°	180°	90°	180°
H	2159	2386	2204	2431	2259	2486	2304	2531	2369	2596
H1	730	730	775	775	830	830	875	875	940	940
约重 Kg	622	607	678	663	771	756	857	842	1094	1079



侧置式

电机号	Y200L		Y225S		Y225M		Y250M		Y280S		Y280M	
方向	90°	180°	90°	180°	90°	180°	90°	180°	90°	180°	90°	180°
L1	1760	1460	1760	1460	1760	1460	1790	1700	1790	1790	1790	1790
L2	1987	1987	2032	2032	2057	2057	2142	2142	2212	2212	2262	2262
L3	2037	2037	2082	2082	2107	2107	2192	2192	2262	2262	2312	2312
L4	2228	2228	2273	2273	2298	2298	2383	2383	2453	2453	2503	2503
Q	340	265	340	265	340	265	348	325	348	348	348	348
约重 Kg	617	612	673	668	713	704	799	790	943	943	1038	1038

## KDP900前倾风机性能图表



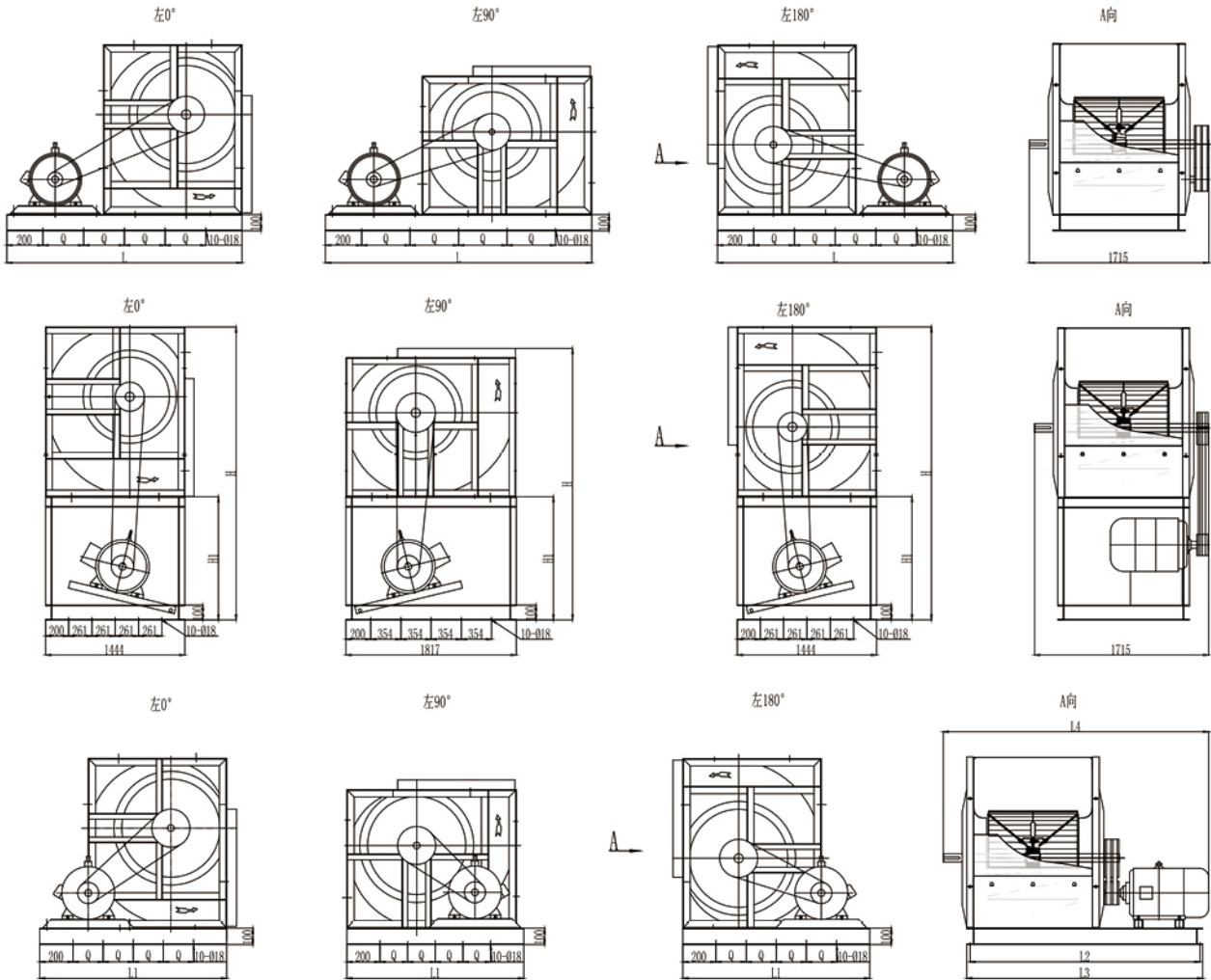
## KDP900性能参数表 Performance table

转速 rpm	流量 M³/h	压力 Pa	配用电机
315	52600~67400	425~450	Y180L-6P-15KW
355	49800~61400	457~464	Y180L-6P-15KW
400	54140~63400	570~584	Y200L-6P-18.5KW
450	61850~77200	730~745	Y225M-6P-30KW
500	68500~79900	900~920	Y250M-6P-37KW
550	71000~83000	1065~1100	Y280S-6P-45KW
600	70636~83818	1243~1294	Y280M-6P-55KW
635	77818~100315	1389~1450	Y315S-6P-75KW



# KDP1000前倾风机外型尺寸图

## KDP1000 tilt fan dimensions



### 标准式

电机号	Y160		Y180		Y200		Y225		Y250		Y280		Y315	
方向	90°	180°	90°	180°	90°	180°	90°	180°	90°	180°	90°	180°	90°	180°
L	2440	2080	2460	2100	2500	2140	2560	2200	2620	2260	2680	2320	2780	2420
Q	510	420	515	425	525	435	540	450	555	465	570	480	595	505
约重 Kg	559	550	609	600	666	657	760	750	841	832	1076	1067	1335	1326

### 立式

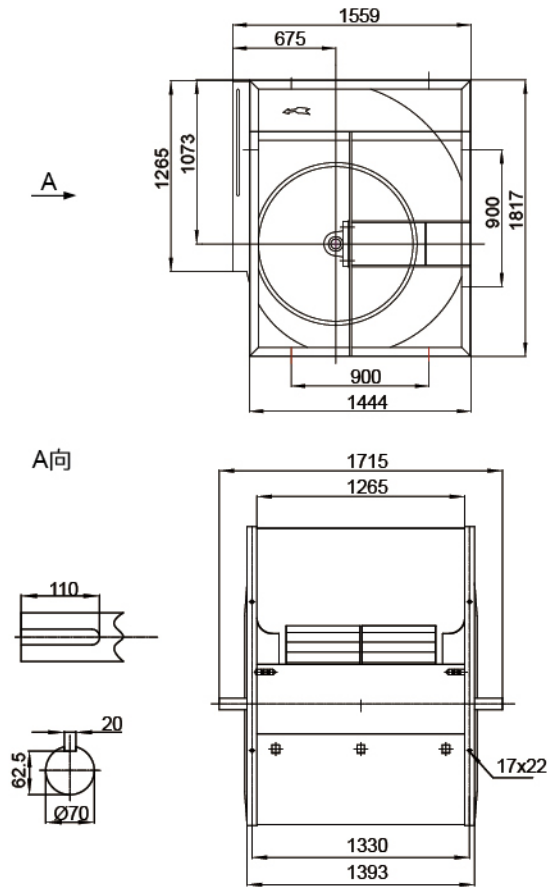
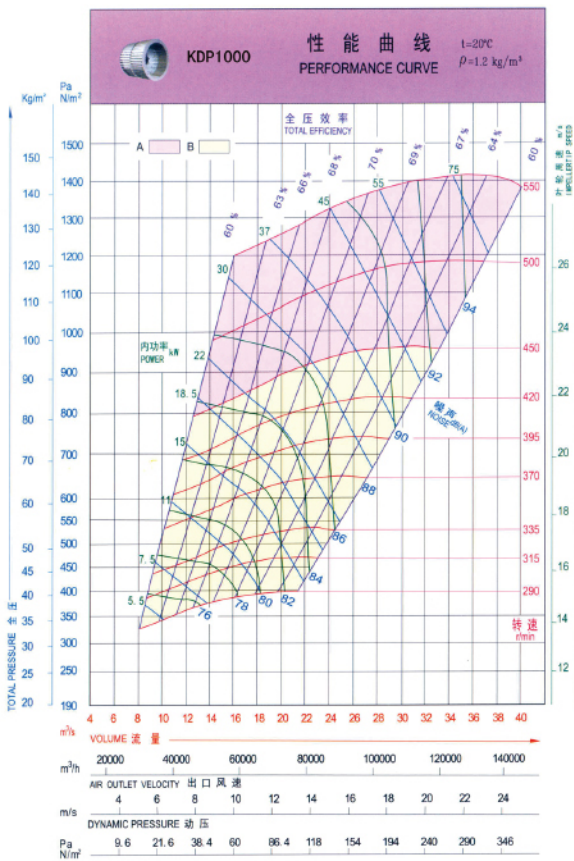
电机号	Y180		Y200		Y225		Y250		Y280	
方向	90°	180°	90°	180°	90°	180°	90°	180°	90°	180°
H	2289	2547	2334	2592	2389	2647	2434	2692	2499	2757
H1	730	730	775	775	830	830	875	875	940	940
约重 Kg	680	664	736	720	829	813	915	899	1151	1135



侧置式

电机号	Y200L		Y225S		Y225M		Y250M		Y280S		Y280M	
方向	90°	180°	90°	180°	90°	180°	90°	180°	90°	180°	90°	180°
L1	1900	1800	1900	1800	1900	1800	1900	1800	1900	1900	1900	1900
L2	2118	2118	2163	2163	2188	2188	2273	2273	2343	2343	2393	2393
L3	2168	2168	2213	2213	2238	2238	2323	2323	2393	2393	2443	2443
L4	2380	2380	2425	2425	2450	2450	2535	2535	2605	2605	2655	2655
Q	375	350	375	350	375	350	375	350	375	375	375	375
约重 Kg	645	635	725	715	761	751	846	836	989	989	1083	1083

## KDP1000前倾风机性能图表



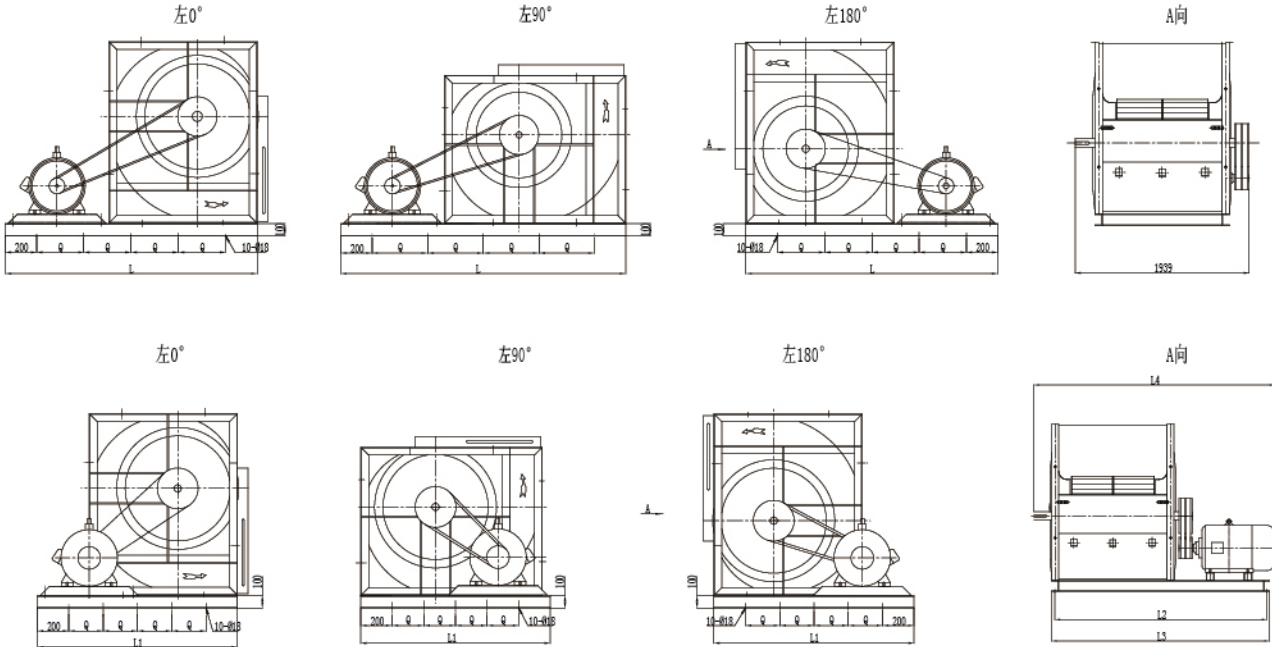
## KDP1000性能参数表 Performance table

转速 rpm	流量 M³/h	压力 Pa	配用电机
315	52600~67400	425~450	Y180L-6P-15KW
355	67800~77400	560~572	Y200L-6P-22KW
410	81700~94950	754~763	Y250M-6P-37KW
460	82000~96000	920~952	Y280S-6P-45KW
500	85100~100500	1074~1120	Y280M-6P-55KW
530	91600~117300	1220~1270	Y315S-6P-75KW
560	109600~125000	1400~1416	Y315M-6P-90KW
600	114500~133700	1600~1625	Y315L-6P-110KW



# KDP1120前倾风机外型尺寸图

KDP1120 tilt fan dimensions



## 标准式

电机号	Y250		Y280		Y315	
方向	90°	180°	90°	180°	90°	180°
L	2820	2420	2880	2480	2968	2568
Q	605	505	620	520	642	542
约重 Kg	1071	1063	1282	1274	1713	1705

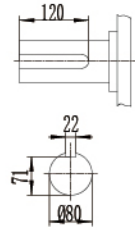
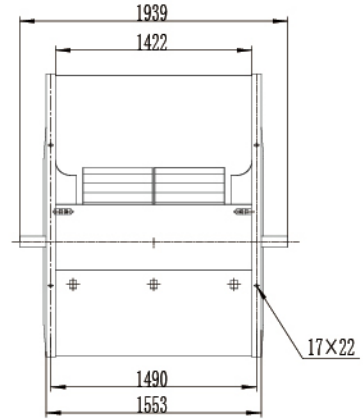
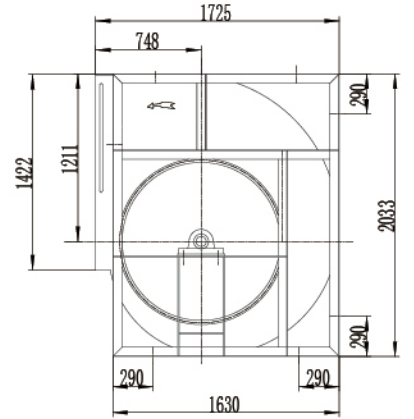
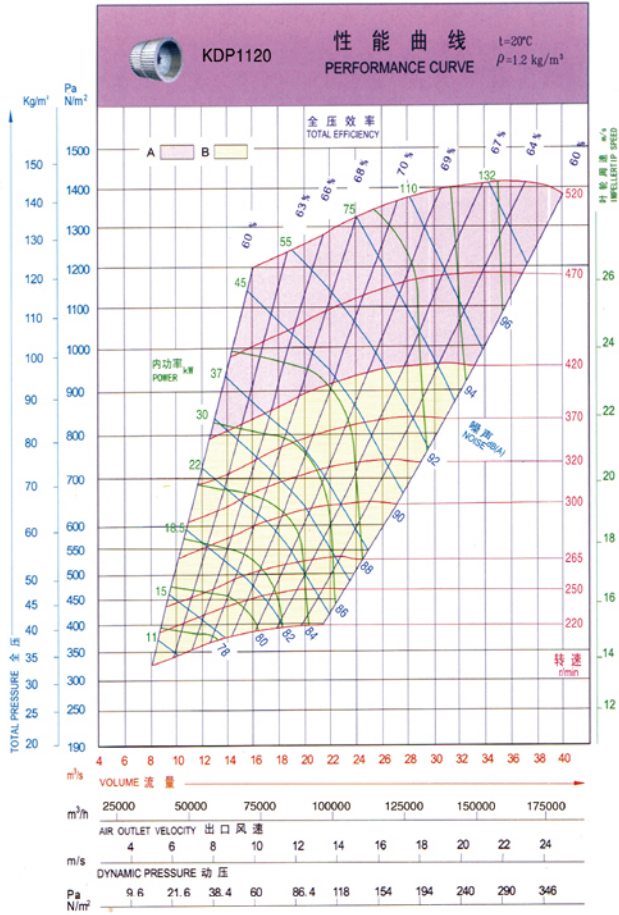
## 侧置式

电机号	Y250M		Y280S		Y280M		Y315S		Y315M	
方向	90°	180°	90°	180°	90°	180°	90°	180°	90°	180°
L1	2200	2000	2200	2000	2200	2000	2200	2000	2200	2000
L2	2418	2418	2488	2488	2538	2538	2793	2793	2823	2823
L3	2468	2468	2538	2538	2588	2588	2843	2843	2873	2873
L4	2735	2735	2800	2800	2850	2850	3100	3100	3140	3140
Q	450	400	450	400	450	400	450	400	450	400
约重 Kg	1094	1087	1242	1235	1309	1303	1630	1623	1747	1740





# KDP1120前倾风机性能图表

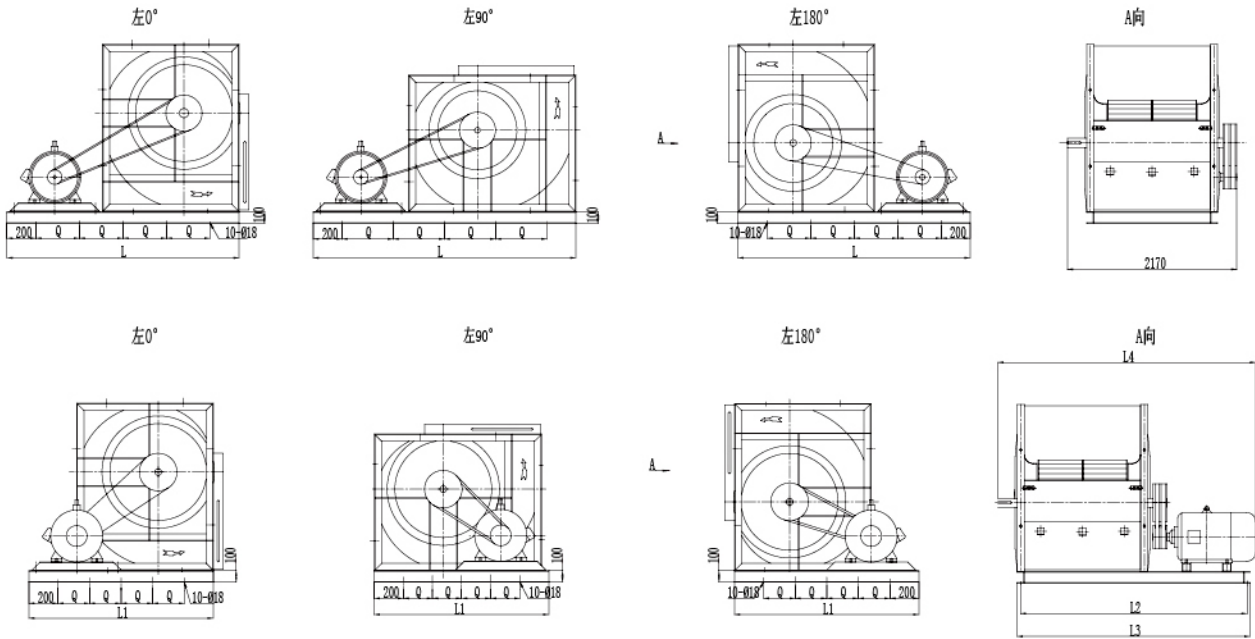


## KDP1120性能参数表 Performance table

转速 rpm	流量 M³/h	压力 Pa	配用电机
520	118230-140000	1456-1518	Y315L-6P-110KW
470	119200-137300	1225-1252	Y315M-6P-90KW
	137300-161200	1252-1241	Y315L-6P-110KW
420	107500-139500	980-997	Y315S-6P-75KW
	139500-158500	997-962	Y315M-6P-90KW
	158500-179500	962-886	Y315L-6P-110KW



## KDP1250前倾风机外型尺寸图 KDP1250 tilt fan dimensions



### 标准式

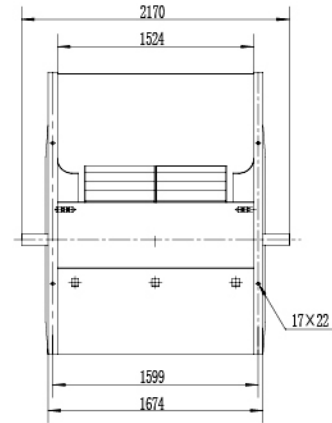
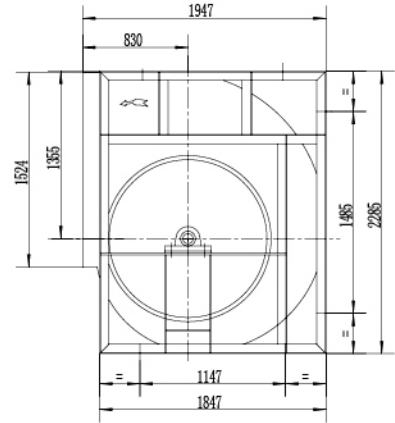
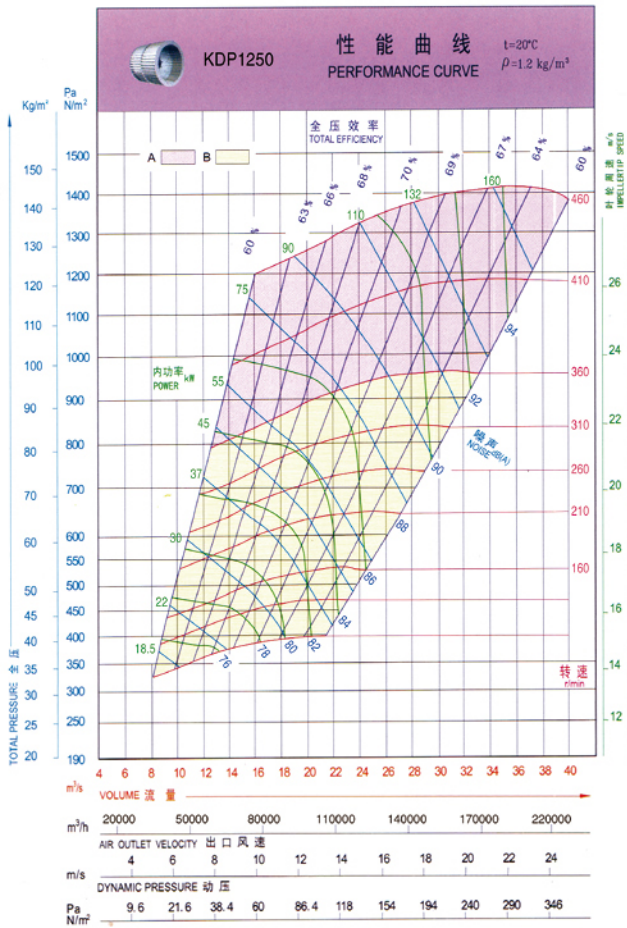
电机号	Y250		Y280		Y315	
方向	90°	180°	90°	180°	90°	180°
L	3080	2640	3140	2700	3220	2780
Q	670	560	685	575	705	595
约重 Kg	1270	1260	1481	1472	2110	2100

### 侧置式

电机号	Y250M		Y280S		Y280M		Y315S		Y315M		Y315L	
方向	90°	180°	90°	180°	90°	180°	90°	180°	90°	180°	90°	180°
L1	2400	2200	2400	2200	2400	2200	2400	2200	2400	2200	2400	2200
L2	2540	2540	2610	2610	2660	2660	2915	2915	2945	2945	2945	2945
L3	2590	2590	2660	2660	2710	2710	2965	2965	2995	2995	2995	2995
L4	2945	2945	3015	3015	3065	3065	3305	3305	3335	3335	3335	3335
Q	500	450	500	450	500	450	500	450	500	450	500	450
约重 Kg	1294	1287	1441	1435	1508	1501	1829	1823	1946	1940	2145	2139



## KDP1250前倾风机性能图表



## KDP1250性能参数表 Performance table

转速 rpm	流量 M <sup>3</sup> /h	压力 Pa	配用电机
460	138000-158000	1300-1450	Y315L-6P-110KW
410	147000-175000	1166-1189	Y315L-6P-110KW
360	120000-155500	883-916	Y315S-6P-75KW
	155500-178000	916-899	Y315M-6P-90KW
	178000-204000	899-843	Y315L-6P-110KW
310	107500-127300	661-679	Y280M-8P-45KW
	127300-149300	679-671	Y315S-8P-55KW
	149300-182200	671-607	Y315M-8P-75KW

## 山东德鼓风机有限公司

SHANDONG DEGU FAN CO.,LTD.

地址：中国·德州经济技术开发区

电话：0534-8127777 8127999

传真：0534-8127955

售后：0534-8127737

网址：[www.degufan.cn](http://www.degufan.cn)

邮箱：[degufan@126.com](mailto:degufan@126.com)

Add: Economicai Developing Area Dezhou China

Tel: 0534-8127777 8127999

Fax: 0534-8127955

After: 0534-8127737

URL: [www.degufan.cn](http://www.degufan.cn)

E-mail: [degufan@126.com](mailto:degufan@126.com)